

Защищаемые агрегаты: Двигатель, Коробка переключения передач

Материал защиты: 5 мм, Алюминий



Марка	Модель	Объем	Год выпуска
Mazda	6	1.8, 2.0, 2.5	2007-2012

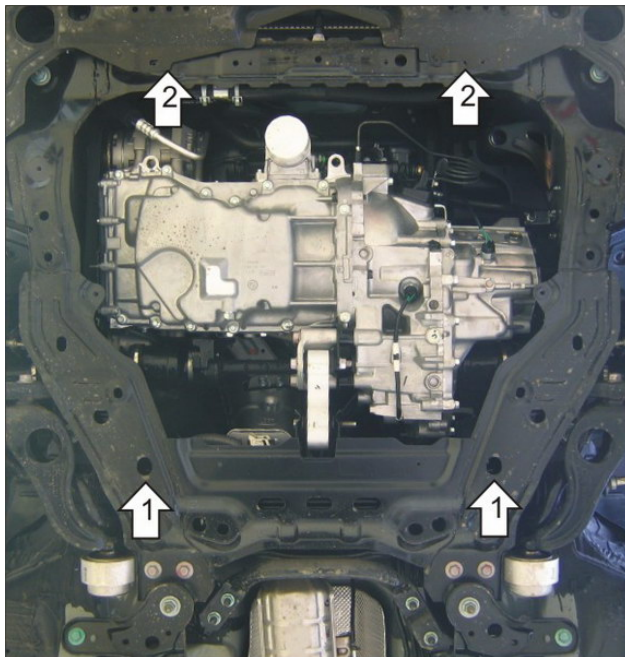
Изображение отсутствует



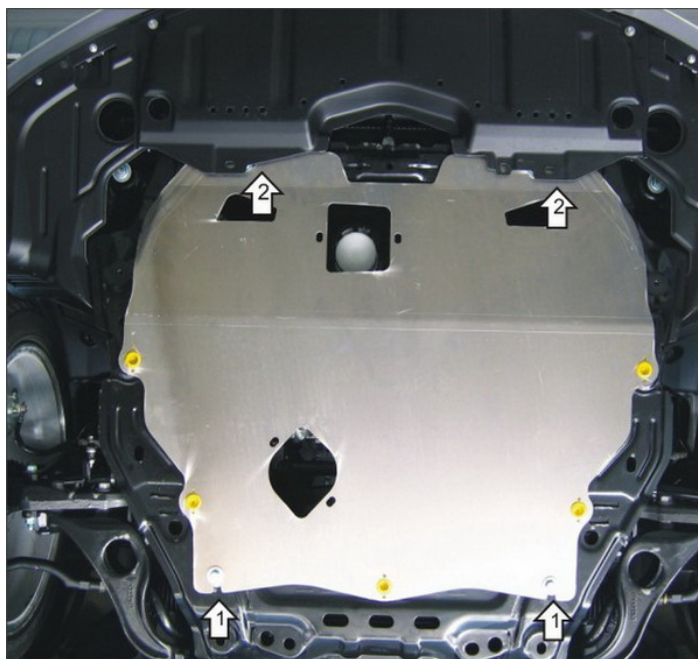
Комплект крепежа

1		Крышка люка №5	2 шт	6		Шайба кузов. DIN 9021 M 08 *200*	4 шт
2		ПЗ 61x20x6 A40 M10	2 шт	7		Болт DIN 933 – 8.8 10x030	2 шт
3		ПР 70x20x6 A15 M10	2 шт	8		Болт DIN 933 – 8.8 10x070	2 шт
4		Демпфер	5 шт	9		Шайба Гровера DIN 127 В М10, средняя серия	4 шт
5		Болт DIN 933 – 8.8 08x010	4 шт	10		Шайба кузов. DIN 9021 M 10 *200*	4 шт

Автомобиль без защиты



Автомобиль с защитой



Порядок установки

1. Установить в отверстия подрамника ПР 70x20x6 А15 М10 и наживить Болты М10x30 с Шайбами и Гр. Шайбами 10. Завести задние точки защиты.

2. Закрепить передние точки защиты с помощью ПЗ 61x20x6 А40 М10, Болтов М10x70, Шайб и Гр. Шайб 10.

Компания оставляет за собой право вносить изменения в конструкцию и комплектацию продукции.
Появились вопросы по установке? Заходите на сайт: motodor.pro или звоните! 8-800-333-01-47

Версия инструкции от 07.02.2020 13:12:43