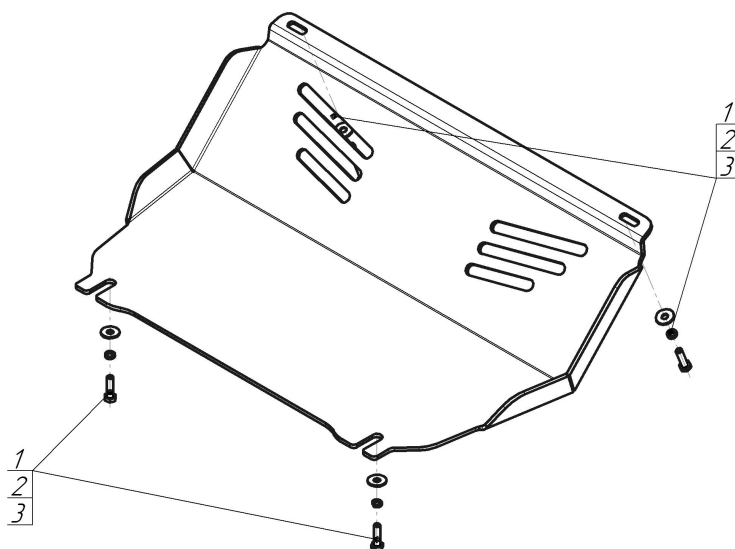


Защищаемые агрегаты: Радиатор




Материал защиты: 5 мм, Алюминий



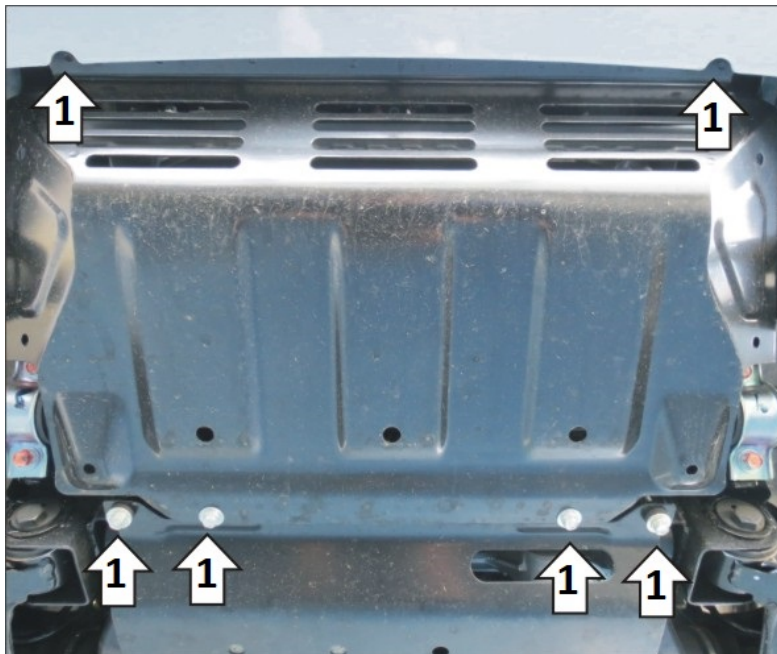
Марка	Модель	Объем	Год выпуска	Марка	Модель	Объем	Год выпуска
Mitsubishi	L 200	2.4	2015-2018	Mitsubishi	L 200	2.4	2019-н.в.



Комплект крепежа

1		Болт DIN 933 – 8.8 08x030	4 шт	3		Шайба кузов. DIN 9021 M 08 *200*	4 шт
2		Шайба Гровера DIN B 127 M08, средняя серия	4 шт				

Автомобиль без защиты



Автомобиль с защитой



Порядок установки

Защита устанавливается на Mitsubishi L200 только с МКПП.

1. Снять штатную защиту. Установить в штатные резьбовые отверстия защиту при помощи болтов M8x30 с шайбами и гр. шайбами 8. Затянуть весь крепеж.

Компания оставляет за собой право вносить изменения в конструкцию и комплектацию продукции.
Появились вопросы по установке? Заходите на сайт: motodor.pro или звоните! 8-800-333-01-47

Версия инструкции от 30.06.2020 13:26:34