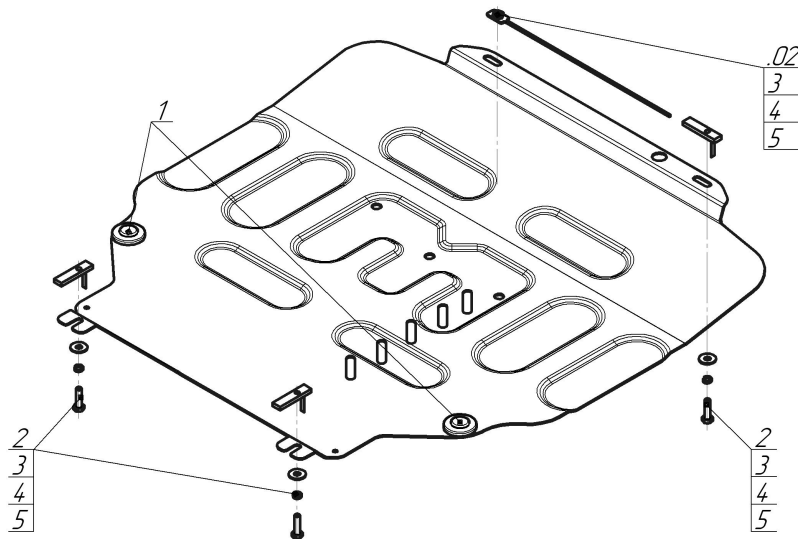


Защищаемые агрегаты: Двигатель, Коробка переключения передач


Материал защиты: 2 мм, Сталь



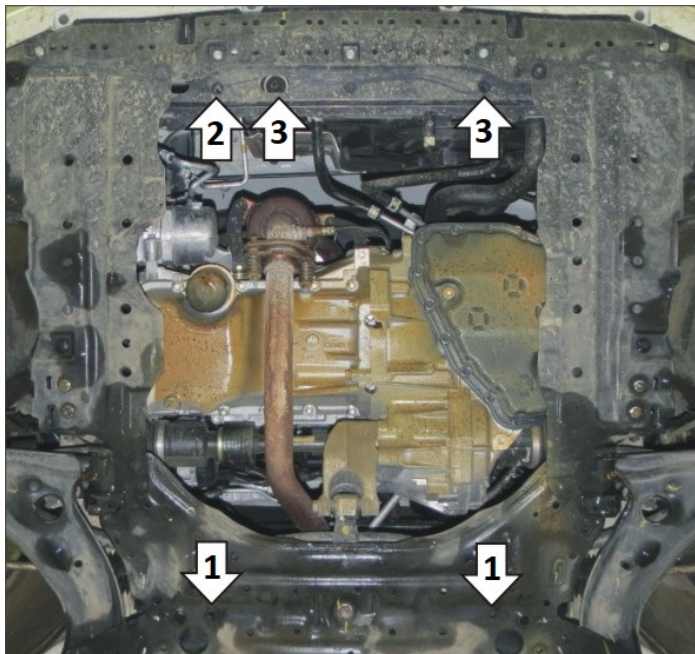
Марка	Модель	Объем	Год выпуска
Suzuki	Ertiga	1.5	2018-н.в.



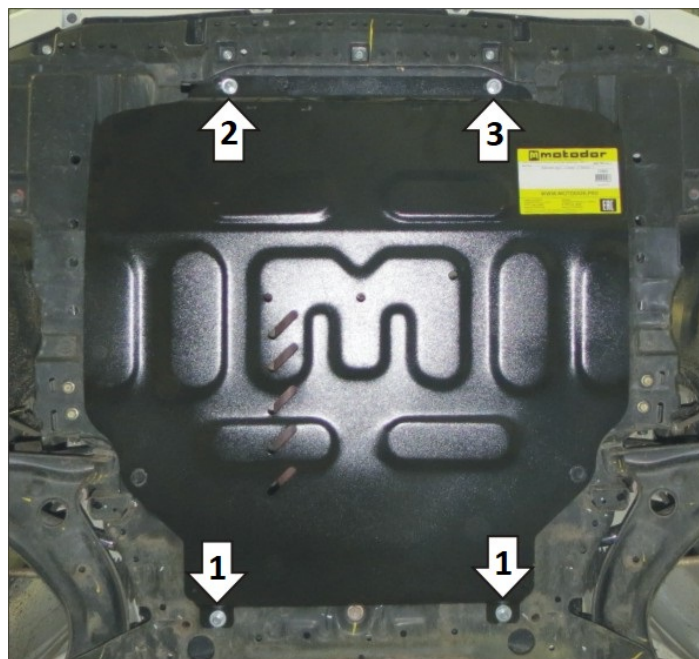
Комплект крепежа

1		Демпфер	1 шт	4		Шайба Гровера DIN 127 В М08, средняя серия	4 шт
2		ПУ 60x14x6 А20 В10 М8	3 шт	5		Шайба кузов. DIN 9021 М 08	4 шт
3		Болт DIN 933 – 8.8 08x030	4 шт				

## Автомобиль без защиты



## Автомобиль с защитой



## Порядок установки

1. Через соседние отверстия большего диаметра установить задние точки крепления защиты при помощи планок ПУ60х14х6 М8, болтов М8х30 с шайбами и гр. шайбами 8.
2. Через отверстие для слива охлаждающей жидкости в поперечине заложить планку ПУ60х14х6 М8 и прикрепить к ней щит при помощи болта М8х30 с шайбой и гр. шайбой 8.
3. Через отверстие для слива охлаждающей жидкости в поперечине заложить длинную закладную планку и прикрепить к ней щит при помощи болта М8х30 с шайбой и гр. шайбой 8. Затянуть весь крепеж.

Компания оставляет за собой право вносить изменения в конструкцию и комплектацию продукции.  
Появились вопросы по установке? Заходите на сайт: [motodog.pro](http://motodog.pro) или звоните по номеру с сайта.

Версия инструкции от 31.05.2023 11:55:41