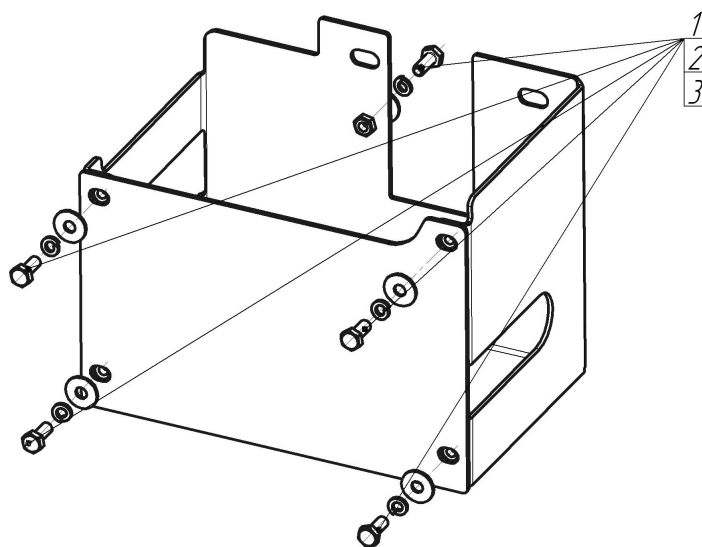







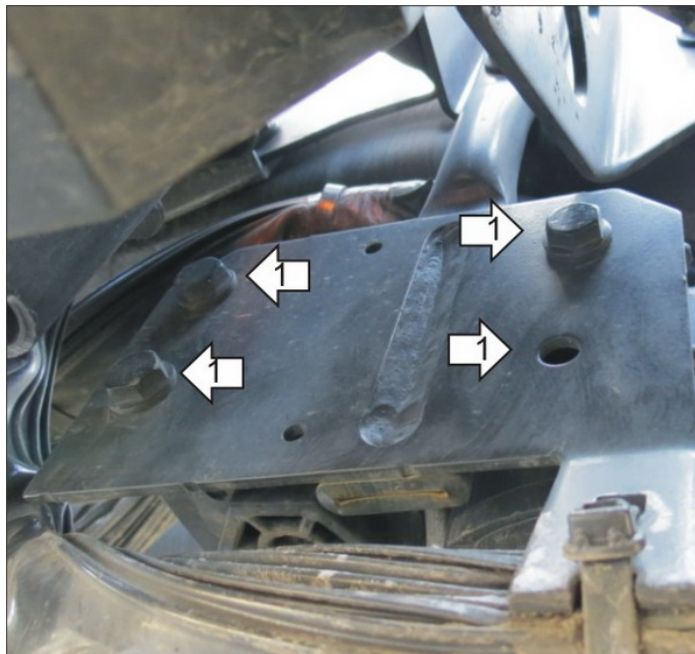
Марка	Модель	Объем	Год выпуска	Марка	Модель	Объем	Год выпуска
Mercedes-benz	Actros		2008-2016	Mercedes-benz	Actros		2016-н.в.



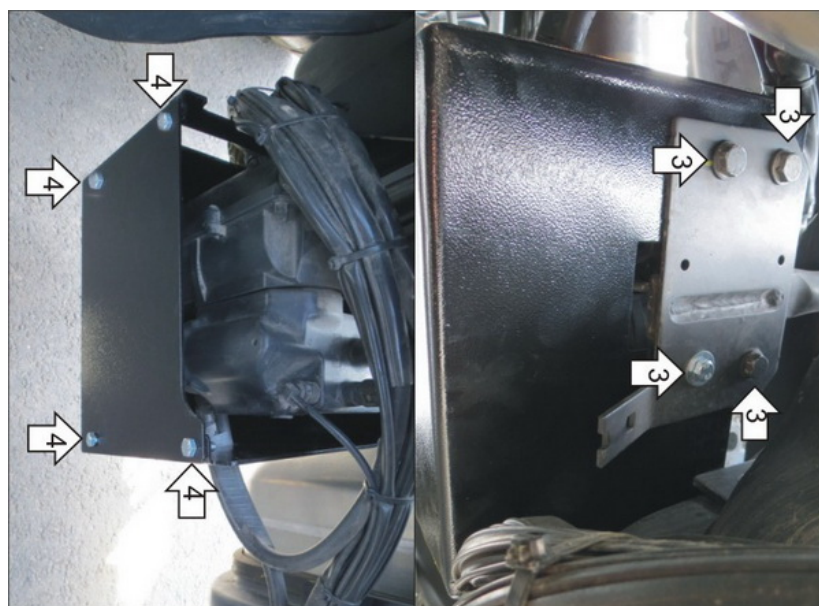
### Комплект крепежа

1		Болт DIN 933 – 8.8 08x020	5 шт	3		Шайба кузов. DIN 9021 M 08 *200*	5 шт
2		Шайба Гровера DIN B 127 M08, средняя серия	5 шт				

## Автомобиль без защиты



## Автомобиль с защитой



## Порядок установки

1. Вывинтить Штатные болты крепления насоса Adblue.
2. Поместить вовнутрь ящика насос Adblue, пропустив косы в прорези корпуса (при необходимости срезать хомуты).
3. Установить ящик совместно с насосом Adblue используя штатные Болты и Болт M8x20 с Шайбой 8 и Гр. Шайбой 8.
4. Установить крышку ящика при помощи Болтов M8x20, Шайб 8 и Гр. Шайб 8.

Компания оставляет за собой право вносить изменения в конструкцию и комплектацию продукции.  
Появились вопросы по установке? Заходите на сайт: [motodor.pro](http://motodor.pro) или звоните! 8-800-333-01-47

Версия инструкции от 07.02.2020 13:09:18