



Инструкция по установке

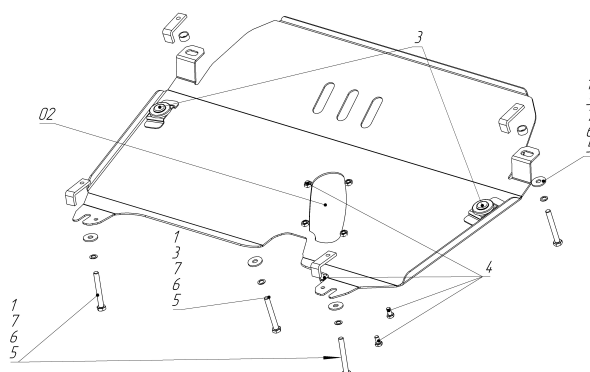
Артикул **15012**

Защищаемые агрегаты: Двигатель, Коробка переключения передач

Материал защиты: 3 мм, Сталь



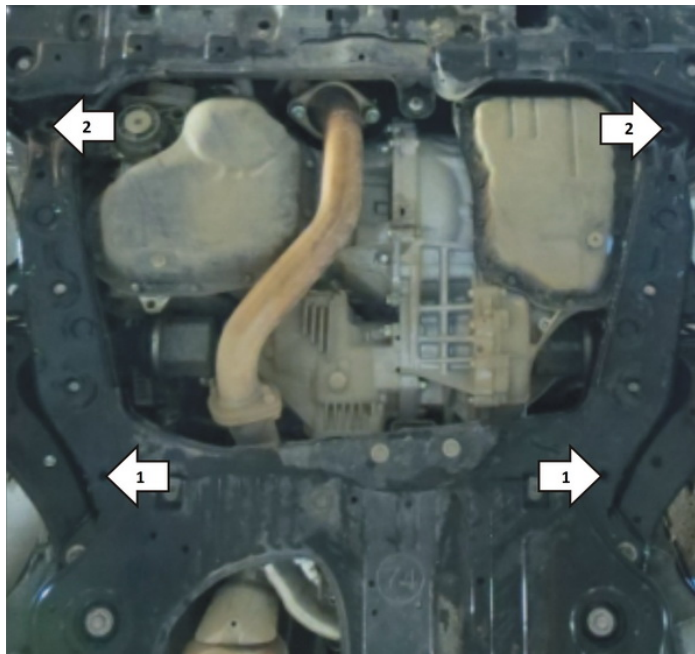
Марка	Модель	Объем	Год выпуска	Марка	Модель	Объем	Год выпуска
Lexus	RX 200t	2.0	2016-н.в.	Lexus	RX 350	3.5	2016-н.в.
Lexus	RX 300	2.0	2016-н.в.	Toyota	Highlander	3.5	2014-н.в.



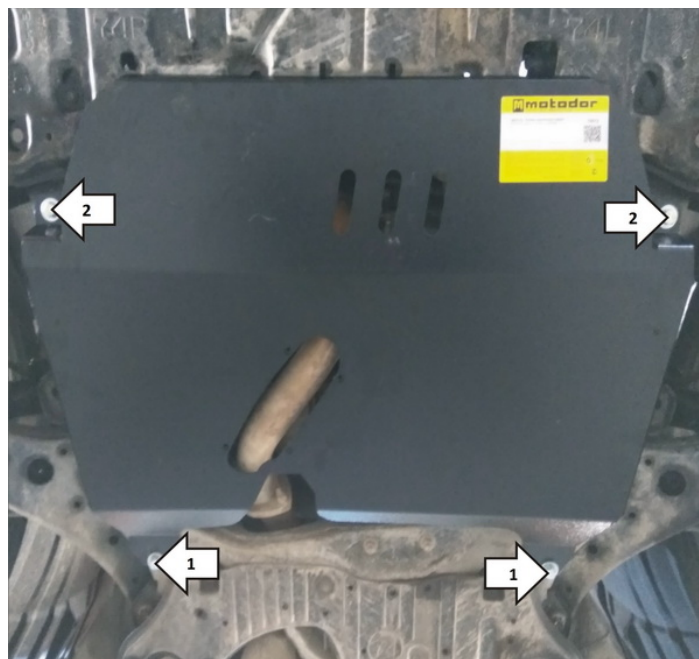
Комплект крепежа

02		Балка		4		Болт DIN 933 – 8.8 08x010	4 шт
1		ПЗ 61x20x6 A40 M10	4 шт	5		Болт DIN 933 – 8.8 10x090	4 шт
2		Демпфер	2 шт	6		Шайба Гровера DIN 127 В М10, средняя серия	4 шт
3		Проставка 15	2 шт	7		Шайба кузов. DIN 9021 М 10 *200*	4 шт

Автомобиль без защиты



Автомобиль с защитой



Порядок установки

1. Установить на подрамник задние точки Защиты при помощи ПЗ 61x20x6 A40 M10, Болтов M10x90, Шайб 10 и Гроверов 10, предварительно вынув заглушки из крепежных отверстий.
2. Установить на подрамник передние точки Защиты при помощи ПЗ 61x20x6 A40 M10, Болтов M10x90, Проставок 15, Шайб 10 и Гроверов 10, предварительно вынув заглушки из крепежных отверстий. Затянуть весь крепеж.

Компания оставляет за собой право вносить изменения в конструкцию и комплектацию продукции.
Появились вопросы по установке? Заходите на сайт: motador.pro или звоните! 8-800-333-01-47

Версия инструкции от 08.04.2020 12:47:34