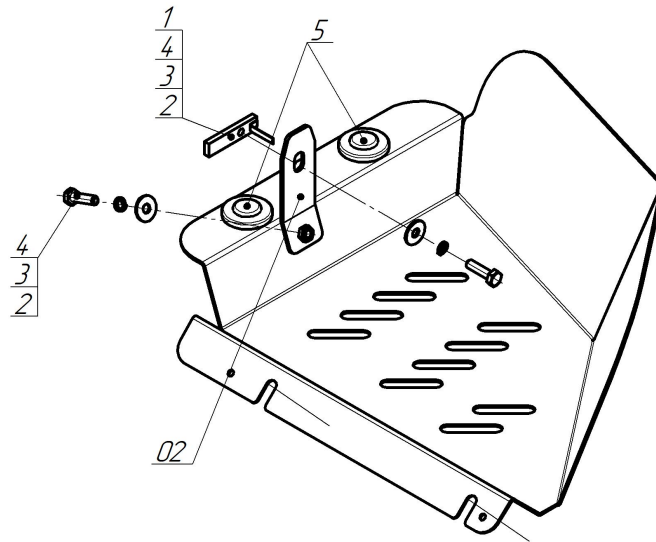


Защищаемые агрегаты: Топливный Фильтр

Материал защиты: 2 мм, Сталь



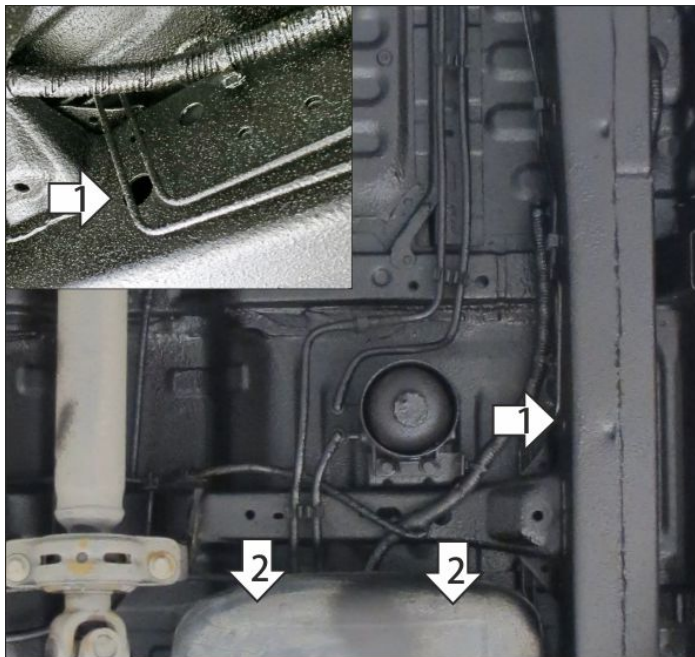
Марка	Модель	Объем	Год выпуска	Марка	Модель	Объем	Год выпуска
Jac	T6	2.0	2019-н.в.	Sollers	ST6	2.0	2023-н.в.



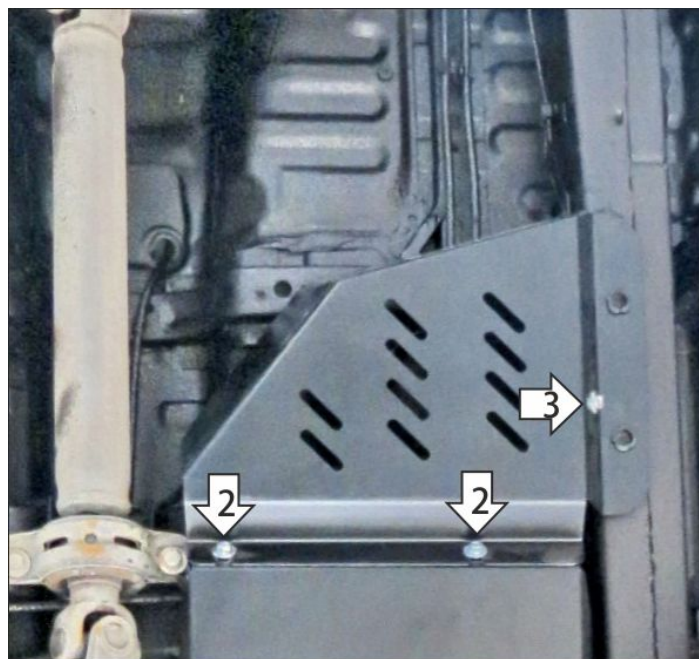
Комплект крепежа

02		Балка		3		Шайба Гровера DIN 127 В М08, средняя серия	2 шт
1		ПУ 60x14x6 А20 В10 М8	1 шт	4		Шайба кузов. DIN 9021 М 08	2 шт
2		Болт DIN 933 – 8.8 08x030	2 шт	5		Демпфер	2 шт

Автомобиль без защиты



Автомобиль с защитой



Порядок установки

Защита устанавливается только совместно с защитой топливного бака Motodor!

1. В штатное отверстие в лонжероне рамы установить кронштейн при помощи закладной планки ПУ60х14х6 М8 и болта М8х30 с шайбой и гр. шайбой 8.
2. Отвернуть на несколько оборотов болты крепления защиты топливного бака к передним кронштейнам и установить под них задние точки крепления щита.
3. Прикрепить щит к кронштейну при помощи болта М8х30 с шайбой и гр. шайбой 8. Затянуть весь крепеж с требуемым усилием.

Компания оставляет за собой право вносить изменения в конструкцию и комплектацию продукции.
Появились вопросы по установке? Заходите на сайт: motodor.pro или звоните по номеру с сайта.

Версия инструкции от 13.05.2024 13:03:33