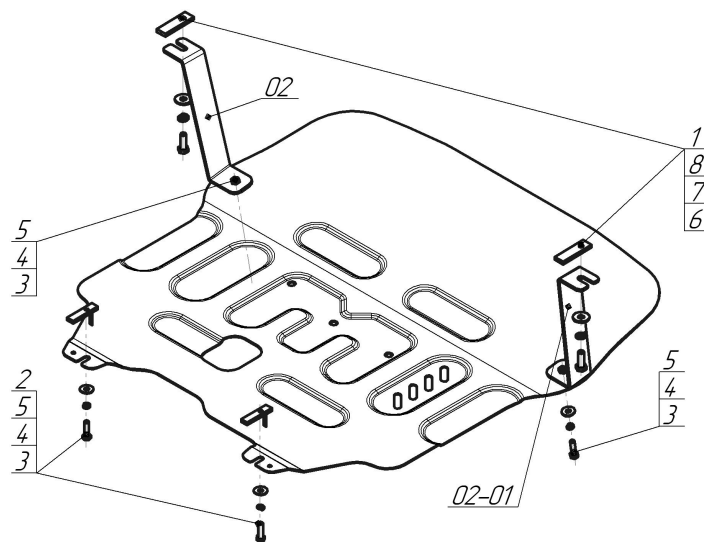


Защищаемые агрегаты: Двигатель, Коробка переключения передач

Материал защиты: 2 мм, Сталь



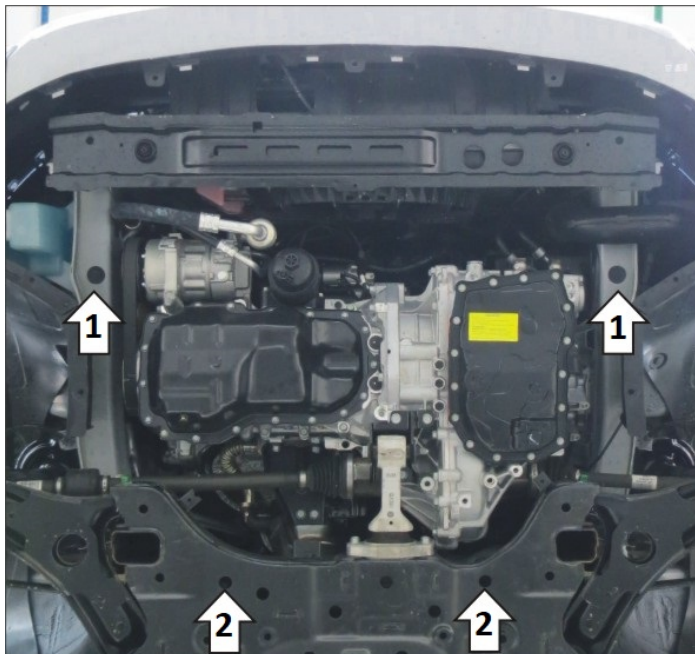
Марка	Модель	Объем	Год выпуска
КИА	КХ3	1.5	2022-н.в.



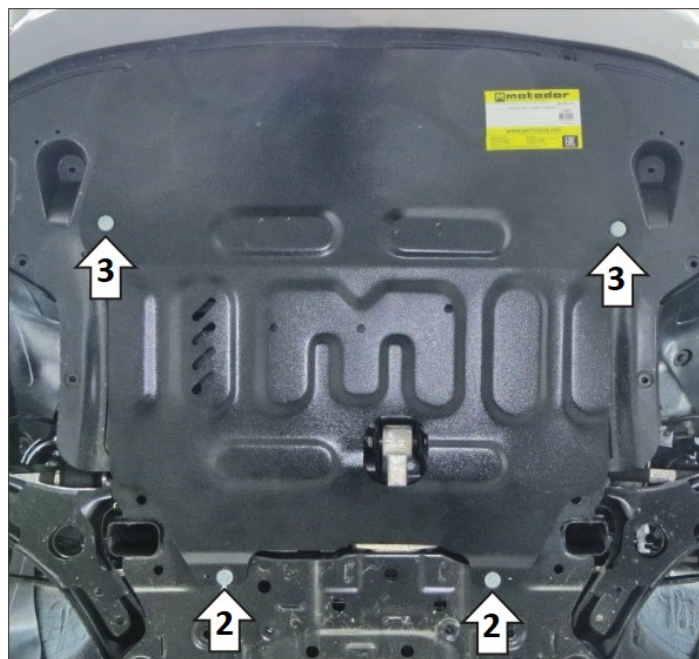
**Комплект крепежа**

02		Балка		4		Шайба Гровера DIN 127 В М08, средняя серия	4 шт
02-01		Балка		5		Шайба кузов. DIN 9021 М 08	4 шт
1		ПР 70x20x6 А15 М10	2 шт	6		Болт DIN 933 – 8.8 10x030	2 шт
2		ПУ 60x14x6 А20 В10 М8	2 шт	7		Шайба Гровера DIN 127 В М10, средняя серия	2 шт
3		Болт DIN 933 – 8.8 08x030	4 шт	8		Шайба кузов. DIN 9021 М 10	2 шт

## Автомобиль без защиты



## Автомобиль с защитой



## Порядок установки

1. Снять штатный пластиковый пыльник. В штатные отверстия в лонжеронах автомобиля установить кронштейны при помощи закладных планок ПР70х20х6 М10 и болтов М10х30 с шайбами и гр. шайбами 10. Вернуть на место пыльник, сделав в нём отверстия напротив приварных гаек на кронштейнах.
2. В штатные отверстия в подрамнике подвески установить задние точки крепления щита при помощи закладных планок ПУ60х14х6 М8 и болтов М8х30 с шайбами и гр. шайбами 8.
3. Прикрепить щит к кронштейнам при помощи болтов М8х30 с шайбами и гр. шайбами 8. Затянуть весь крепеж с требуемым усилием.

Компания оставляет за собой право вносить изменения в конструкцию и комплектацию продукции.  
Появились вопросы по установке? Заходите на сайт: [motodog.pro](http://motodog.pro) или звоните по номеру с сайта.

Версия инструкции от 23.05.2023 12:06:56