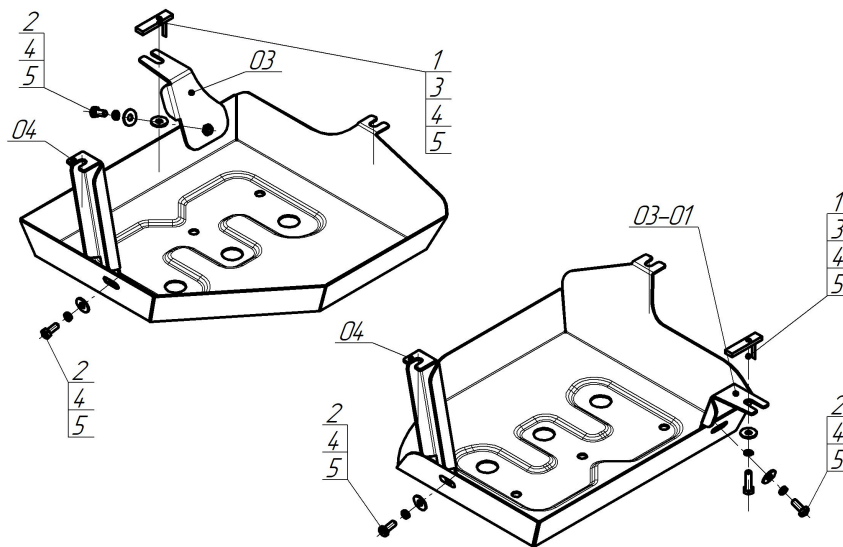


Защищаемые агрегаты: Топливный бак

Материал защиты: 2 мм, Сталь



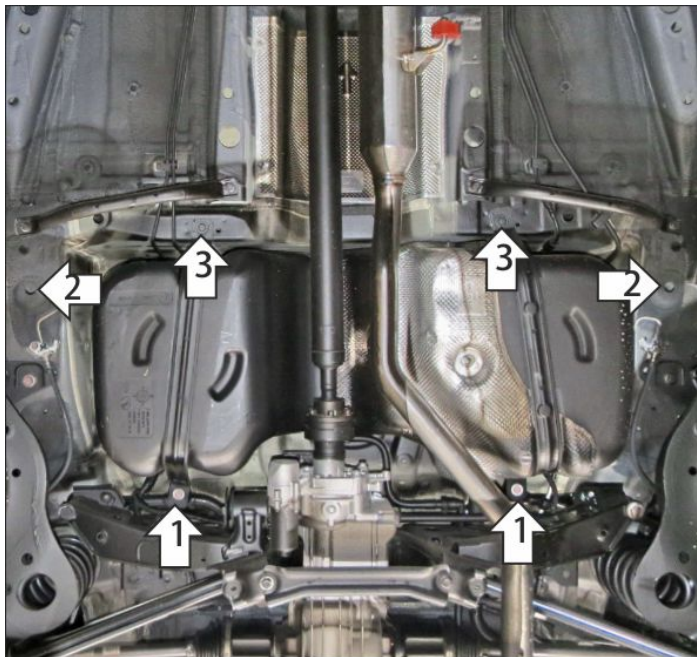
Марка	Модель	Объем	Год выпуска
Haval	H3	1.5	2024-н.в.



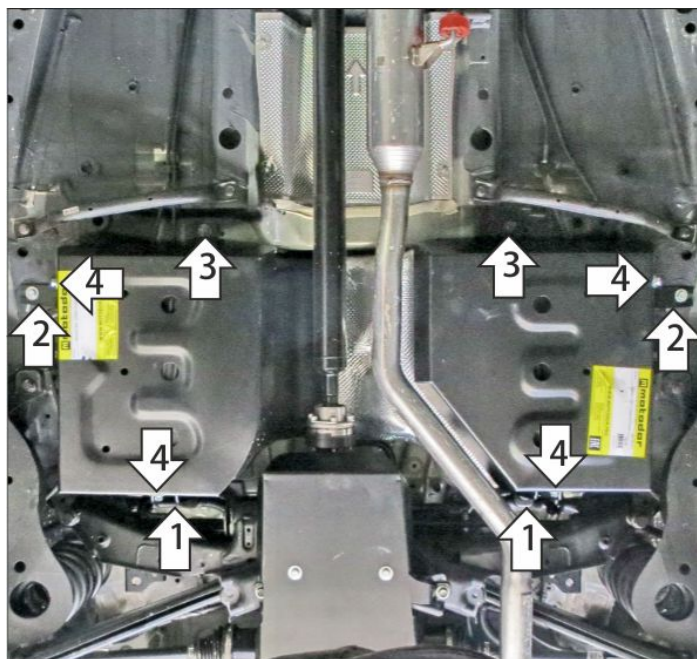
Комплект крепежа

03		Балка		2		Болт DIN 933 – 8.8 08x020	4 шт
03-01		Балка		3		Болт DIN 933 – 8.8 08x030	2 шт
04		Балка		4		Шайба Гровера DIN 127 В М08, средняя серия	6 шт
1		ПУ 60x14x6 А20 В10 М8	2 шт	5		Шайба кузов. DIN 9021 М 08	6 шт

Автомобиль без защиты



Автомобиль с защитой



Порядок установки

Защита устанавливается только на автомобили с приводом на все колёса.

1. Под штатные болты крепления топливного бака установить задние кронштейны.

2. В штатные отверстия в кузове автомобиля установить боковые кронштейны при помощи закладных планок ПУ60х14х6 М8 и болтов М8х30 с шайбами и гр. шайбами 8.

3. Под штатные болты крепления топливного бака установить передние точки крепления щитов.

4. Прикрепить щиты к кронштейнам при помощи болтов М8х20 с шайбами и гр. шайбами 8. Затянуть весь крепеж с необходимым усилием.

Компания оставляет за собой право вносить изменения в конструкцию и комплектацию продукции.

Появились вопросы по установке? Заходите на сайт: motodog.pro или звоните по номеру с сайта.

Версия инструкции от 18.07.2024 11:59:48