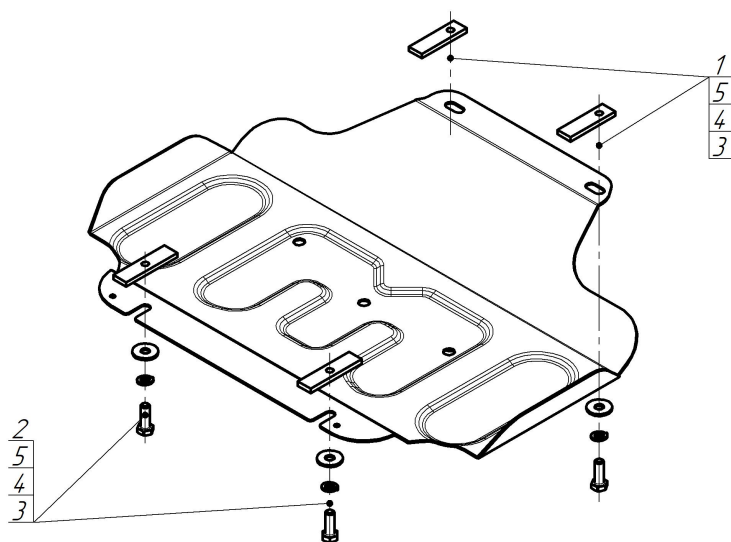


Защищаемые агрегаты: Двигатель, Передний дифференциал

Материал защиты: 2 мм, Сталь



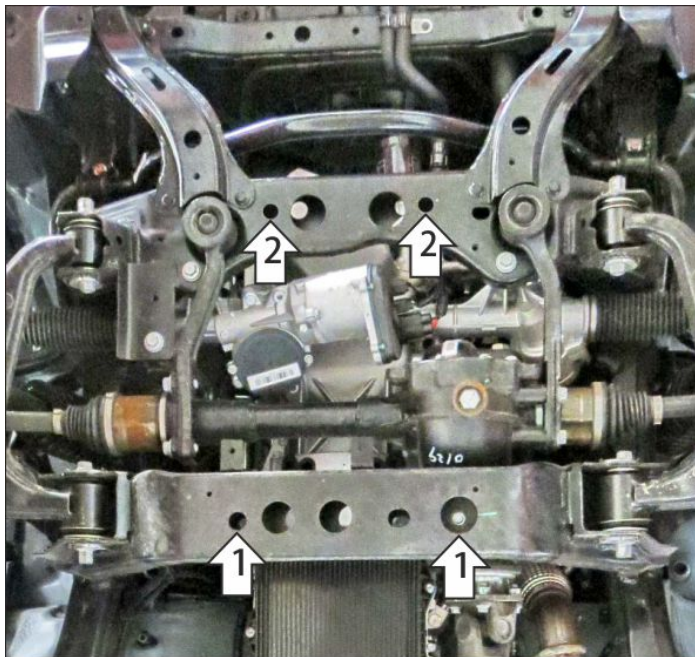
Марка	Модель	Объем	Год выпуска
Jac	T9	2.0	2024-н.в.



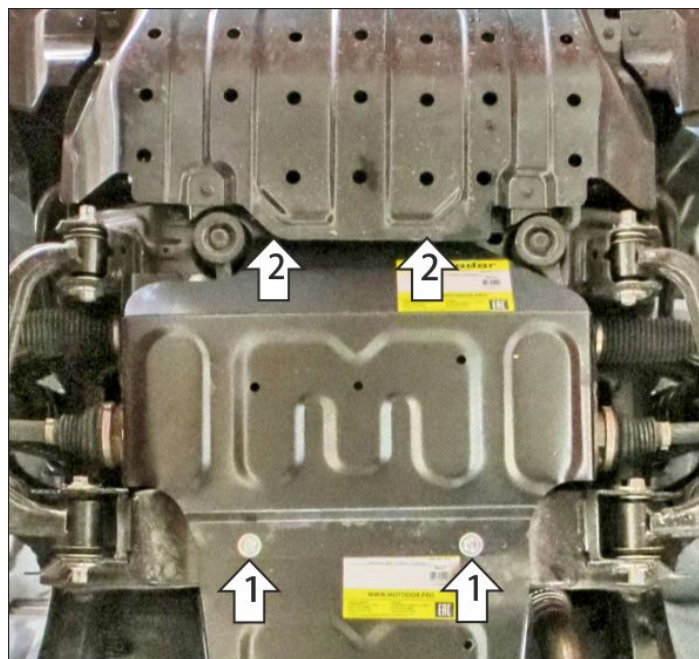
Комплект крепежа

1		ПР 70x20x6 A15 M10	2 шт	4		Шайба Гровера DIN 127 В М10, средняя серия	4 шт
2		ПР 80x20x6 M10	2 шт	5		Шайба кузов. DIN 9021 М 10	4 шт
3		Болт DIN 933 – 8.8 10x030	4 шт				

Автомобиль без защиты



Автомобиль с защитой



Порядок установки

Снять штатную защиту двигателя при её наличии.

1. В штатные отверстия в поперечине рамы установить задние точки крепления защиты при помощи закладных планок ПР80х20х6 М10 и болтов М10х30 с шайбам и гр. шайбами 10.

2. В штатные отверстия в поперечине рамы установить передние точки крепления защиты при помощи закладных планок ПР70х20х6 М10 и болтов М10х30 с шайбам и гр. шайбами 10. Затянуть весь крепеж с требуемым усилием.

Компания оставляет за собой право вносить изменения в конструкцию и комплектацию продукции.
Появились вопросы по установке? Заходите на сайт: motodog.pro или звоните по номеру с сайта.

Версия инструкции от 28.10.2024 17:52:50