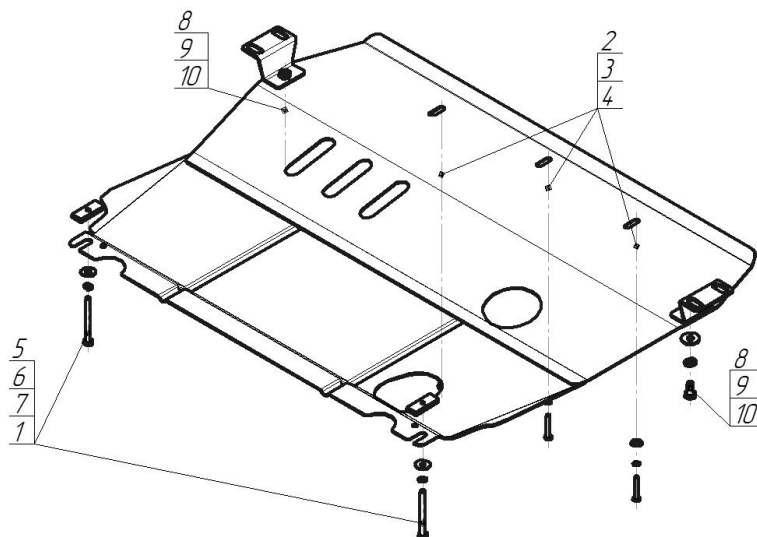


Защищаемые агрегаты: Двигатель, Коробка переключения передач, Масляного фильтра



Материал защиты: 2 мм, Сталь



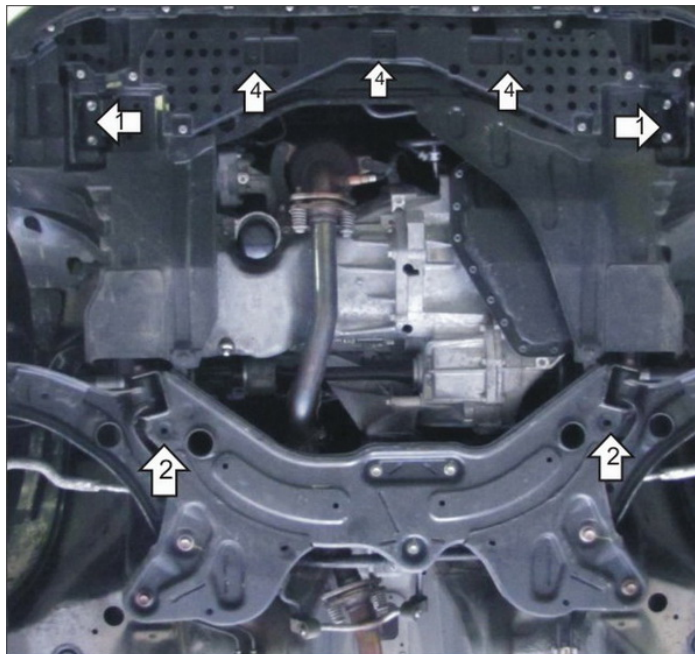
Марка	Модель	Объем	Год выпуска
Suzuki	Swift	1.2, 1.3, 1.4, 1.6	2010-2017



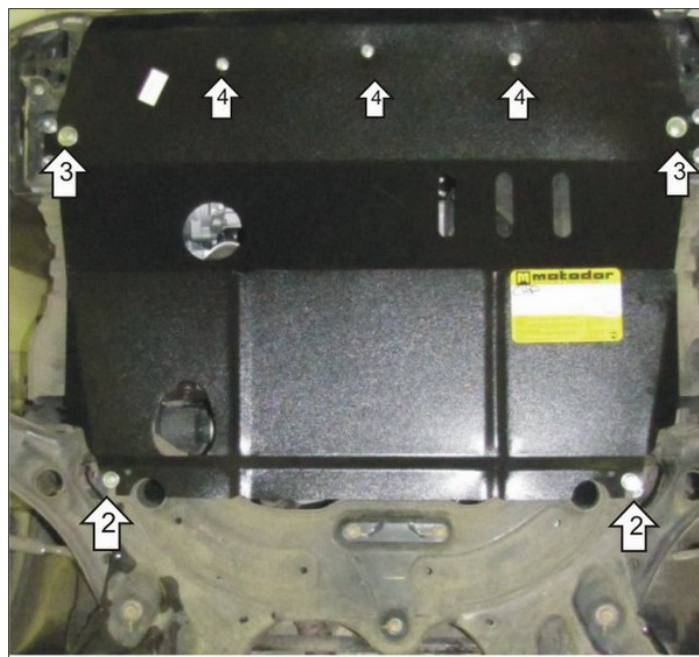
Комплект крепежа

1		ПР 50x20x6 M8	2 шт	6		Шайба Гровера DIN В 127 M08, средняя серия	2 шт
2		Болт DIN 933 – 8.8 06x040	3 шт	7		Шайба кузов. DIN 9021 M 08 *200*	6 шт
3		Шайба Гровера DIN 127 В M06, средняя серия	3 шт	8		Болт DIN 933 – 8.8 10x020	2 шт
4		Шайба кузов. DIN 9021 M 06	3 шт	9		Шайба Гровера DIN 127 В M10, средняя серия	2 шт
5		Болт DIN 933 – 8.8 08x080	2 шт	10		Шайба кузов. DIN 9021 M 10 *200*	2 шт

Автомобиль без защиты



Автомобиль с защитой



Порядок установки

1. Выкрутить штатные болты крепления пыльника. Выкрутить штатные болты крепления транспортировочных проушин и установить Кронштейны используя Штатные болты и Шайбы 8.
2. Установить в отверстия подрамника задние точки защиты с помощью планок ПР 50x20x6 М8; Болтов М8x80, Гр. Шайб и Шайб 8.
3. Установить к ранее установленным кронштейнам передние точки защиты с помощью Болтов М10x20, Гр. Шайб и Шайб 10.
4. Установить в штатные резьбовые отверстия крепления пыльника средние точки защиты с помощью Болтов М6x40, Гр. Шайб и Шайб 6.

Компания оставляет за собой право вносить изменения в конструкцию и комплектацию продукции.
Появились вопросы по установке? Заходите на сайт: motodor.pro или звоните! 8-800-333-01-47

Версия инструкции от 07.02.2020 12:53:03