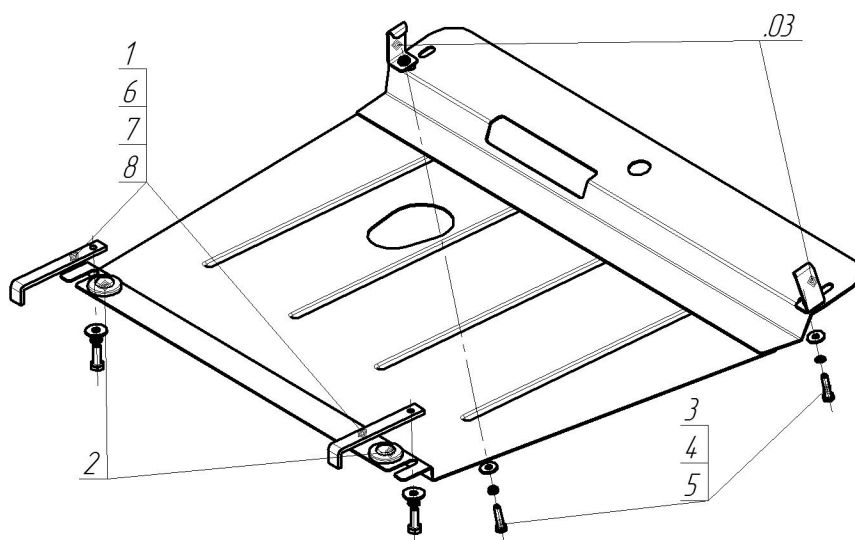




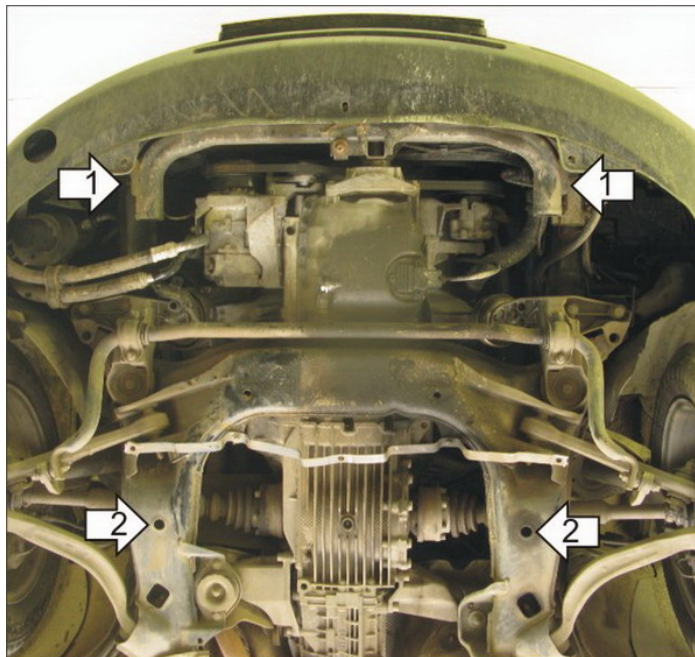
Марка	Модель	Объем	Год выпуска	Марка	Модель	Объем	Год выпуска
Volkswagen	Passat B5	1.6, 1.8, 1.9, 2.0	1996-2000	Volkswagen	Passat B5+	1.6, 1.8, 1.9, 2.0	2000-2005
Volkswagen	Passat B5	1.6, 1.8, 1.9, 2.0	1996-2000	Volkswagen	Passat B5+	1.6, 1.8, 1.9, 2.0	2000-2005
Volkswagen	Passat B5+	1.6, 1.8, 1.9, 2.0	2000-2005				



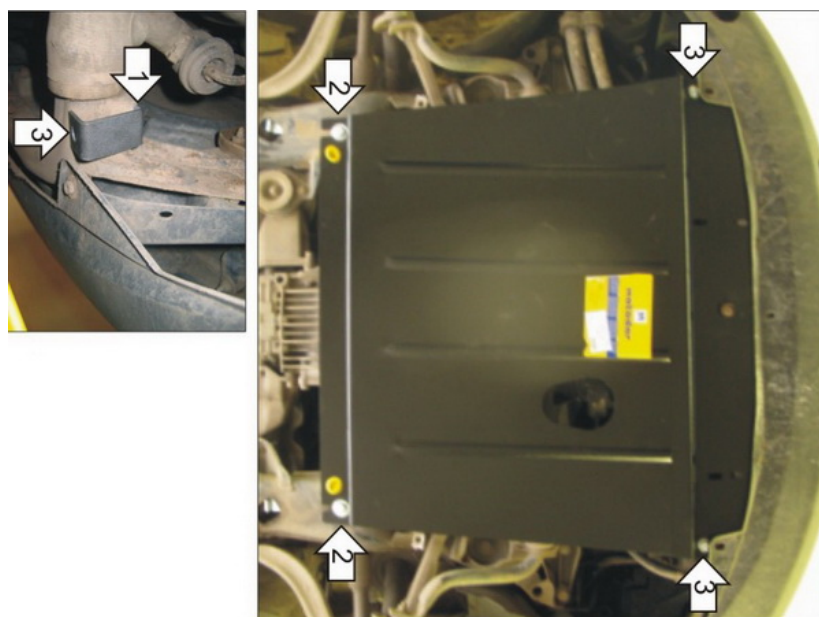
Комплект крепежа

03		Балка		5		Шайба кузов. DIN 9021 M 08 *200*	2 шт
1		ПЗ 151x20x6 A130 M10	2 шт	6		Болт DIN 933 – 8.8 10x030	2 шт
2		Демпфер	2 шт	7		Шайба Гровера DIN 127 B M10, средняя серия	2 шт
3		Болт DIN 933 – 8.8 08x035	2 шт	8		Шайба кузов. DIN 9021 M 10 *200*	2 шт
4		Шайба Гровера DIN B 127 M08, средняя серия	2 шт				

Автомобиль без защиты



Автомобиль с защитой



Порядок установки

1. Установить на поперечную балку-трубу под радиатором Крючки.
2. Установить в отверстия подрамника задние точки защиты с помощью ПЗ 151x20x6 А130 М10 , Болтов М10х30, Шайб 10 и Гр. Шайб 10.
3. Установить на ранее закрепленные Крючки передние точки защиты с помощью Болтов М8х35, Шайб 8 и Гр. Шайб 8.

Компания оставляет за собой право вносить изменения в конструкцию и комплектацию продукции.
Появились вопросы по установке? Заходите на сайт: motodor.pro или звоните! 8-800-333-01-47

Версия инструкции от 07.02.2020 12:55:16