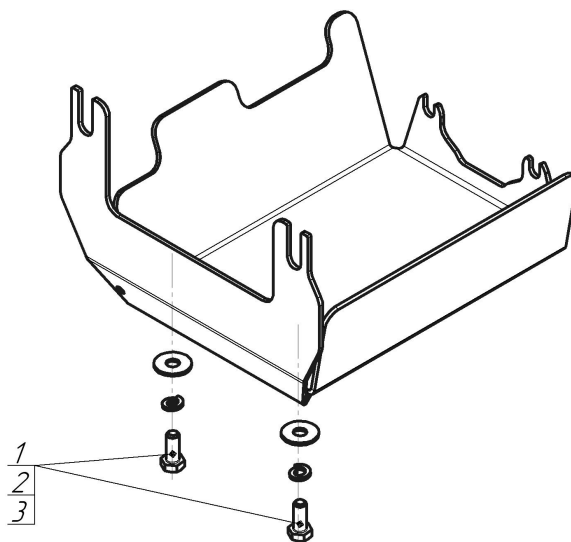







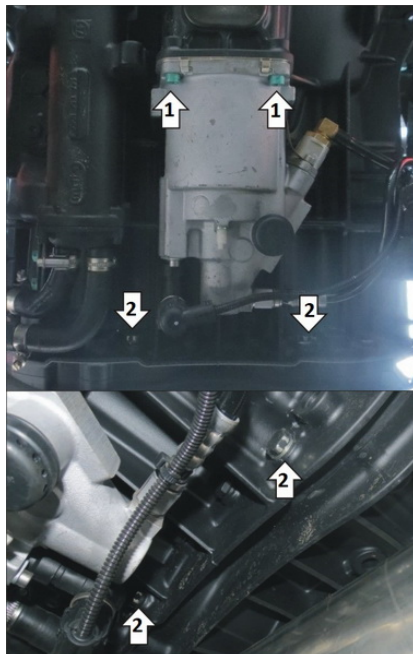
Марка	Модель	Объем	Год выпуска	Марка	Модель	Объем	Год выпуска
MAN	TGS	2.4	2007-н.в.	MAN	TGX	2.4	2007-н.в.



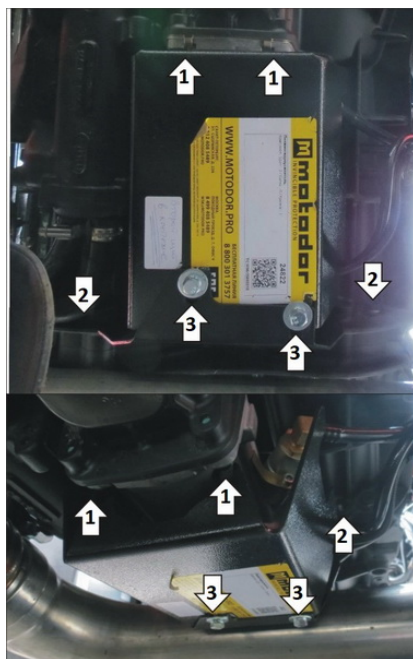
### Комплект крепежа

1		Болт DIN 933 – 8.8 08x016	2 шт	3		Шайба кузов. DIN 9021 M 08 *200*	2 шт
2		Шайба Гровера DIN B 127 M08, средняя серия	2 шт				

## Автомобиль без защиты



## Автомобиль с защитой



## Порядок установки

1. Отвернуть на несколько оборотов нижние болты крепления пневмогидроусилителя, установить под них Щит и затянуть болты.
2. Отвернуть на несколько оборотов болты на корпусе КПП, установить под них Кронштейн.
3. Соединить Щит и Кронштейн при помощи Болтов М8х16 с Шайбами и Гр. Шайбами 8. Затянуть весь крепеж.

Компания оставляет за собой право вносить изменения в конструкцию и комплектацию продукции.  
Появились вопросы по установке? Заходите на сайт: [motodor.pro](http://motodor.pro) или звоните! 8-800-333-01-47

Версия инструкции от 07.02.2020 13:10:00