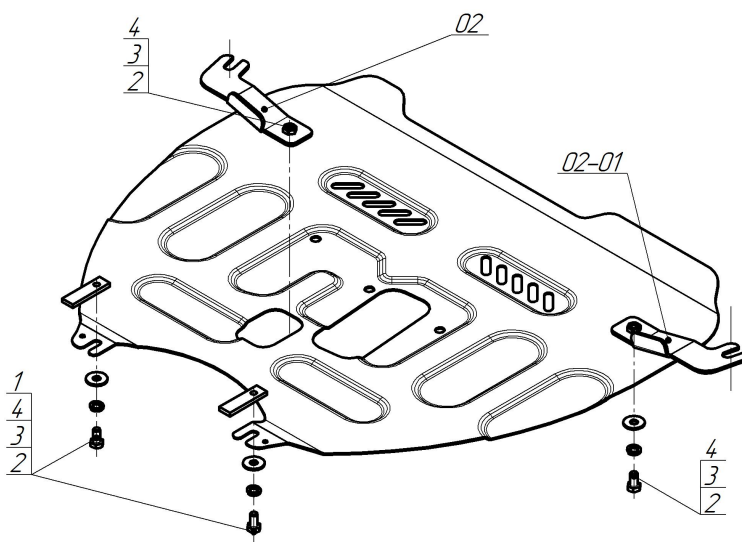


Защищаемые агрегаты: Двигатель, Коробка переключения передач

Материал защиты: 2 мм, Сталь



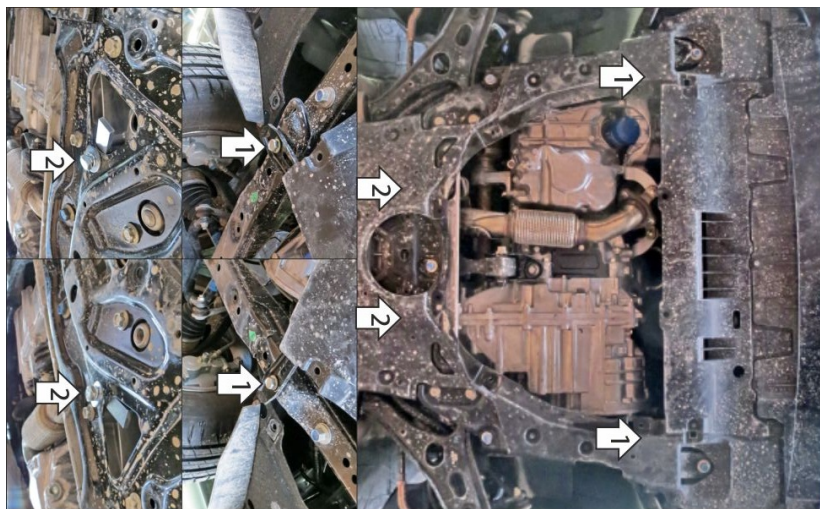
Марка	Модель	Объем	Год выпуска
Honda	CR-V VI Hybrid	2.0	2022-н.в.



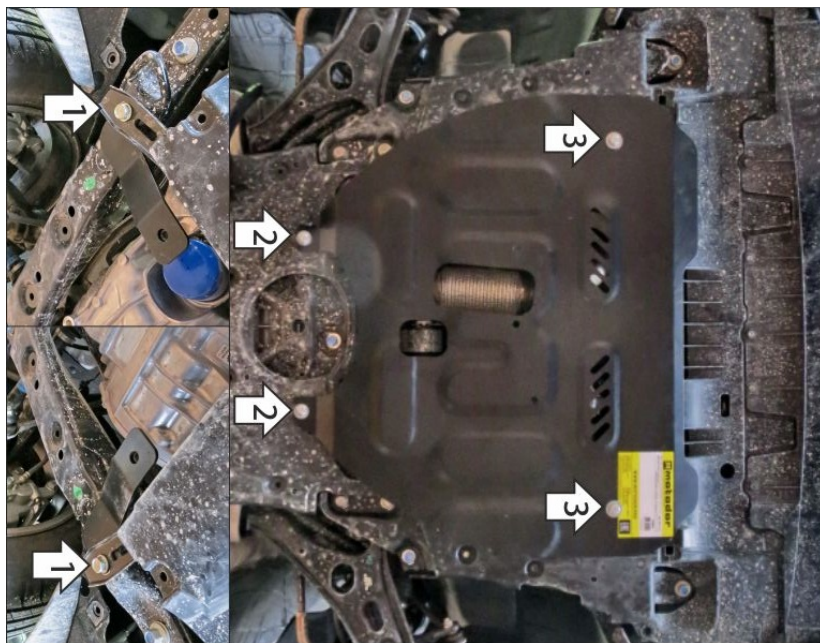
Комплект крепежа

02		Балка		2		Болт DIN 933 – 8.8 10x030	4 шт
02-01		Балка		3		Шайба Гровера DIN 127 В М10, средняя серия	4 шт
1		ПР 70x20x6 А15 М10	2 шт	4		Шайба кузов. DIN 9021 М 10	4 шт

Автомобиль без защиты



Автомобиль с защитой



Порядок установки

1. Снять центральную часть штатного пыльника (больше не понадобится). Под штатные болты крепления поперечины рамки радиатора прикрепить кронштейны.
2. Снять клипсы крепления задней части штатного пыльника, в штатные отверстия установить закладные планки ПР70х20х6 М10 и прикрепить к ним задние точки крепления щита при помощи болтов М10х30 с шайбами и гр. шайбами 10, предварительно вернув на место пыльник и сделав в нём отверстия под болты.
3. Прикрепить щит к кронштейнам при помощи болтов М10х30 с шайбами и гр. шайбами 10. Затянуть весь крепеж с необходимым усилием.

Компания оставляет за собой право вносить изменения в конструкцию и комплектацию продукции.
Появились вопросы по установке? Заходите на сайт: motodog.pro или звоните по номеру с сайта.

Версия инструкции от 11.04.2024 17:15:01