



Инструкция по установке

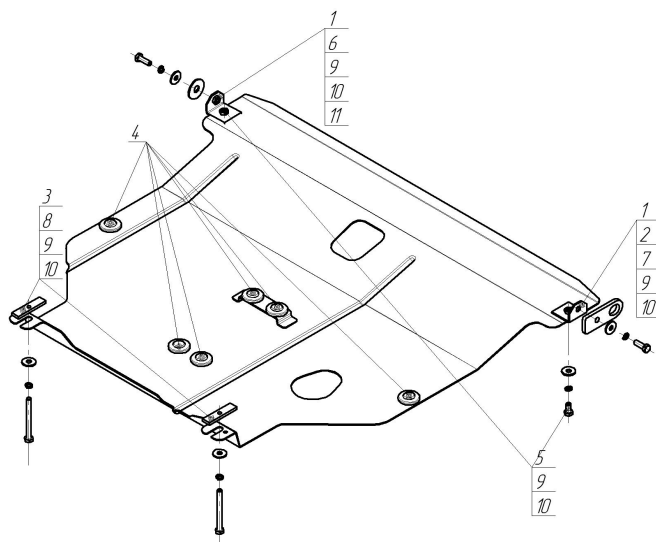
Артикул **01403**

Защищаемые агрегаты: Двигатель, Коробка переключения передач

Материал защиты: 2 мм, Сталь



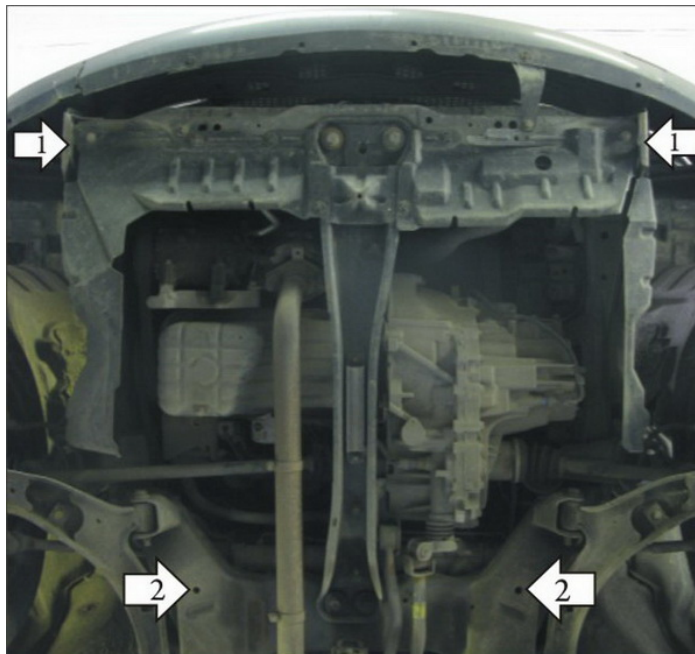
Марка	Модель	Объем	Год выпуска	Марка	Модель	Объем	Год выпуска
Nissan	Almera	1.5, 1.6, 1.8, 2.0, 2.2	2000-2002	Nissan	Almera Classic	1.6	2006-2012
Nissan	Almera	1.5, 1.6, 2.0, 2.2	2002-2006				



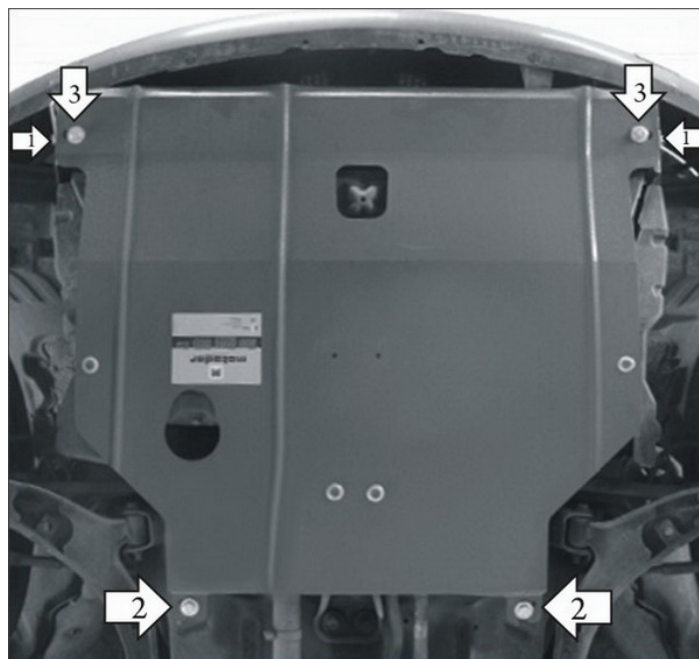
Комплект крепежа

1		Уголок А25 М10		7		Болт DIN 933 – 8.8 10x035	1 шт
2		Петля буксировочная_000603	1 шт	8		Болт DIN 933 – 8.8 10x100	2 шт
3		ПР 80x20x6 М10	2 шт	9		Шайба Гровера DIN 127 В М10, средняя серия	6 шт
4		Демпфер	6 шт	10		Шайба кузов. DIN 9021 М 10 *200*	6 шт
5		Болт DIN 933 – 8.8 10x020	2 шт	11		Шайба кузов. DIN 9021 М 14 увеличенная	1 шт
6		Болт DIN 933 – 8.8 10x030	1 шт				

Автомобиль без защиты



Автомобиль с защитой



Порядок установки

1. Установить на транспортировочные проушины Уголки A25 M10 с помощью Болтов M10x30 и M10x35.
2. Установить в сквозные отверстия подрамника задние точки защиты с помощью ПР 80x20x6 M10 и Болтов M10x100.
3. Установить на ранее закрепленные Уголки A25 M10 передние точки защиты с помощью Болтов M10x20.

Компания оставляет за собой право вносить изменения в конструкцию и комплектацию продукции.
Появились вопросы по установке? Заходите на сайт: motodor.pro или звоните! 8-800-333-01-47

Версия инструкции от 07.02.2020 12:48:00