



## Инструкция по установке

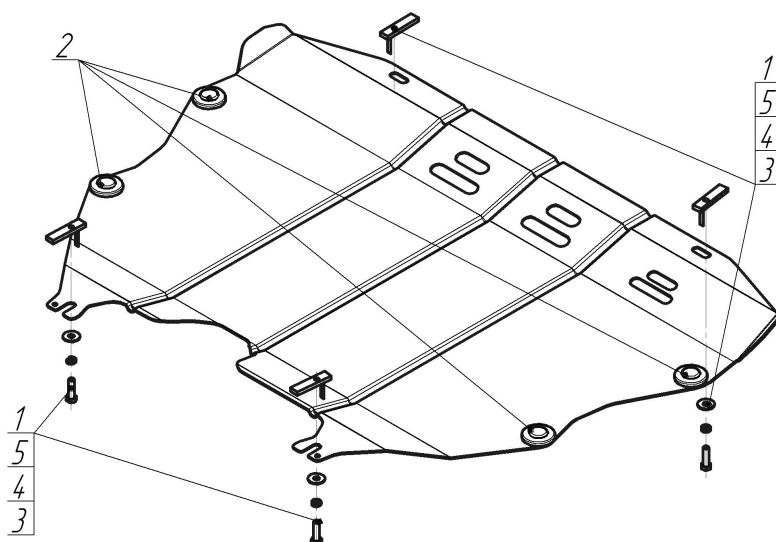
Артикул **00755**

Защищаемые агрегаты: Двигатель, Коробка переключения передач

Материал защиты: 2 мм, Сталь



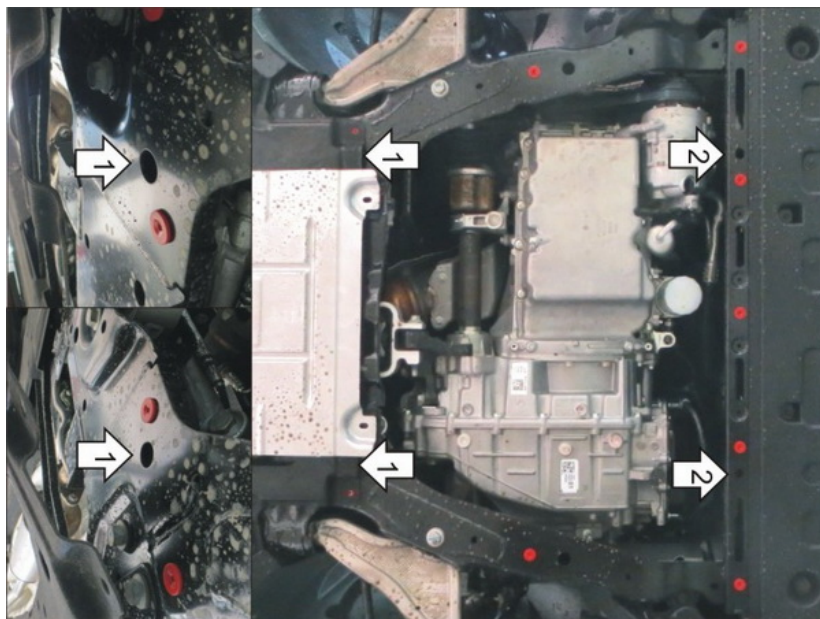
Марка	Модель	Объем	Год выпуска
Ford	Mondeo V	2.5	2015-н.в.



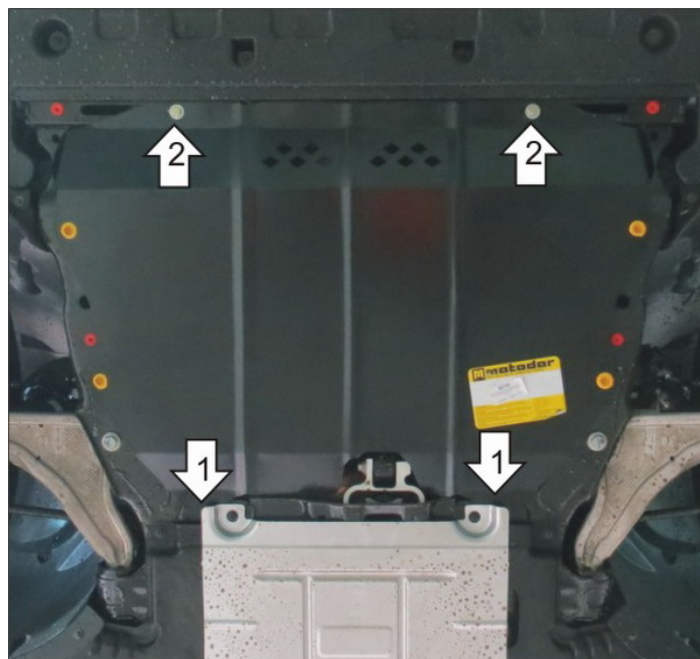
### Комплект крепежа

1		ПУ 60x14x6 A20 B10 M8	4 шт	4		Шайба Гровера DIN B 127 M08, средняя серия	4 шт
2		Демпфер	4 шт	5		Шайба кузов. DIN 9021 M 08 *200*	4 шт
3		Болт DIN 933 – 8.8 08x030	4 шт				

## Автомобиль без защиты



## Автомобиль с защитой



## Порядок установки

1. Снять штатный пыльник двигателя. В отверстия в подрамнике установить Планки ПУ 60x14x6 М8, наживить на них Болты М8x30 с Шайбами и Гр. Шайбами 8, закрепить на них задние точки Защиты.
2. В отверстия в поперечине установить Планки ПУ 60x14x6 М8 и закрепить на них передние точки Защиты при помощи Болтов М8x30 с Шайбами и Гр. Шайбами 8. Затянуть весь крепеж.

Компания оставляет за собой право вносить изменения в конструкцию и комплектацию продукции.  
Появились вопросы по установке? Заходите на сайт: [motodor.pro](http://motodor.pro) или звоните! 8-800-333-01-47

Версия инструкции от 07.02.2020 12:42:09