



# Инструкция по установке

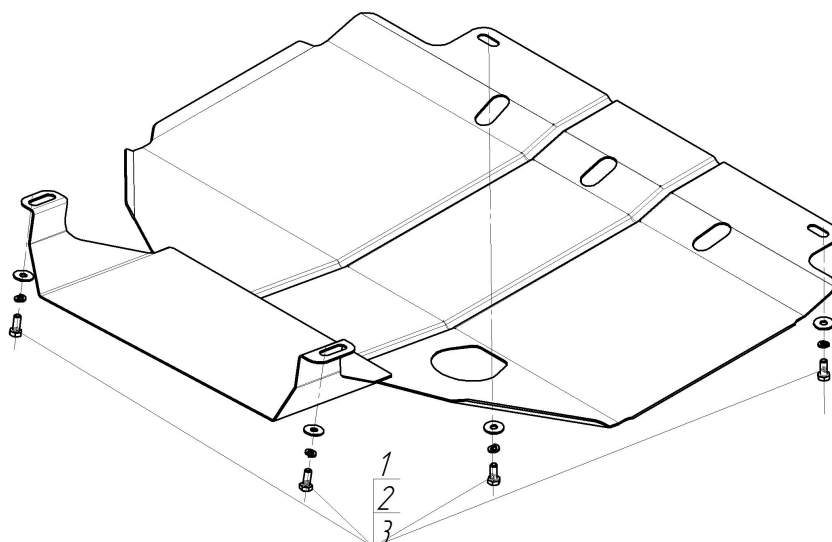
Артикул **00611**

Защищаемые агрегаты: Двигатель, Коробка переключения передач

Материал защиты: 2 мм, Сталь



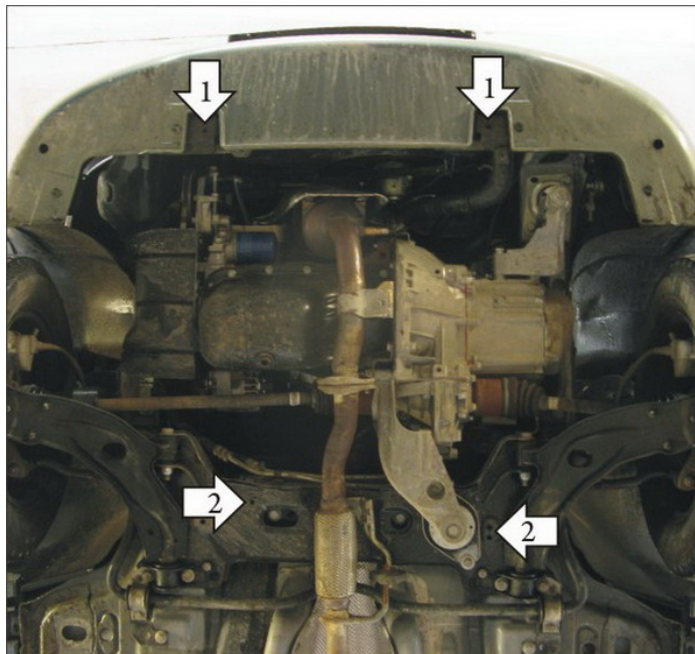
Марка	Модель	Объем	Год выпуска	Марка	Модель	Объем	Год выпуска
FIAT	Albea	1.2, 1.6	2002-2006	FIAT	Albea	1.0, 1.3, 1.4, 1.6	2006-2012



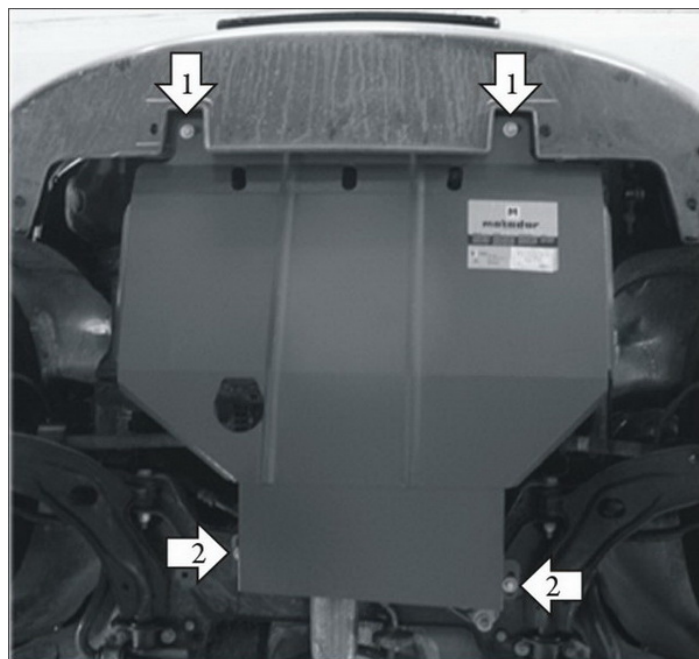
## Комплект крепежа

1		Болт DIN 933 – 8.8 08x020	4 шт	3		Шайба кузов. DIN 9021 M 08 *200*	4 шт
2		Шайба Гровера DIN В 127 М08, средняя серия	4 шт				

## Автомобиль без защиты



## Автомобиль с защитой



## Порядок установки

1. Установить в штатные резьбовые отверстия под Радиатором передние точки защиты с помощью Болтов M8x20.
2. Установить в штатные резьбовые отверстия подрамника задние точки защиты с помощью Болтов M8x20.

Компания оставляет за собой право вносить изменения в конструкцию и комплектацию продукции.  
Появились вопросы по установке? Заходите на сайт: [motodor.pro](http://motodor.pro) или звоните! 8-800-333-01-47

Версия инструкции от 07.02.2020 12:40:38