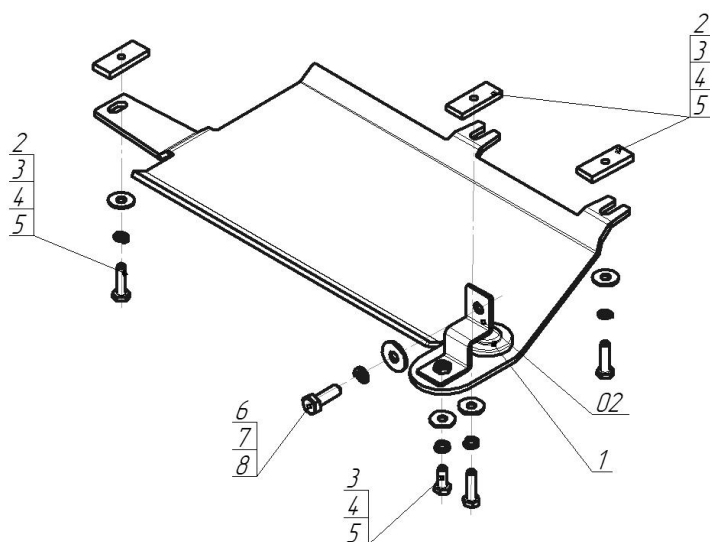




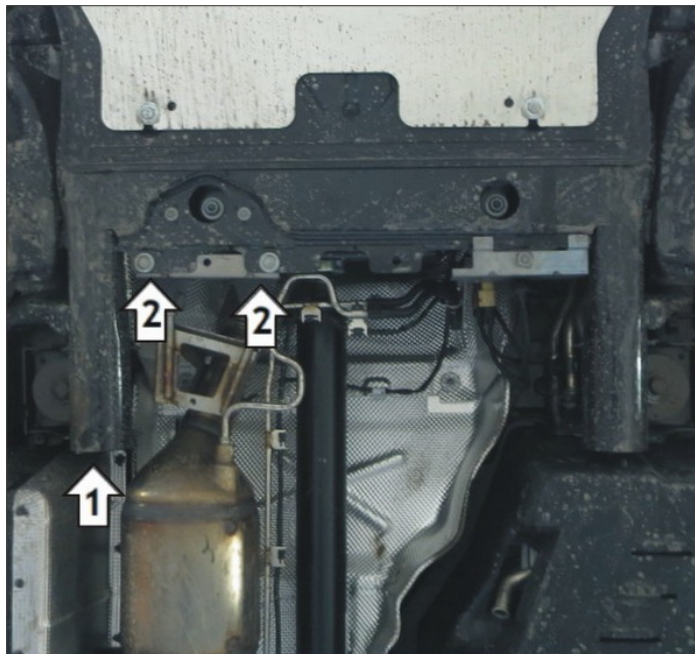
Марка	Модель	Объем	Год выпуска	Марка	Модель	Объем	Год выпуска
Volkswagen	Multivan T6	2.0	2015-н.в.	Volkswagen	Transporter/Caravelle T6	2.0	2015-н.в.



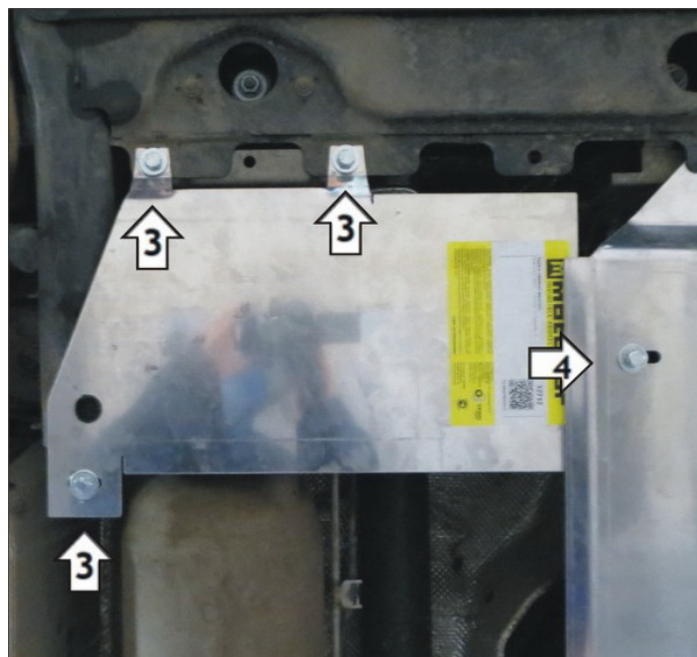
### Комплект крепежа

02		Балка		5		Шайба кузов. DIN 9021 M 08 *200*	4 шт
1		Демпфер	1 шт	6		Болт DIN 933 – 8.8 10x030	1 шт
2		ПР 50x20x6 M8	3 шт	7		Шайба Гровера DIN 127 В М10, средняя серия	1 шт
3		Болт DIN 933 – 8.8 08x030	4 шт	8		Шайба кузов. DIN 9021 M 10 *200*	1 шт
4		Шайба Гровера DIN В 127 М08, средняя серия	4 шт				

## Автомобиль без защиты



## Автомобиль с защитой



## Порядок установки

Установить защиту подогревателя.

Установить Демпфер в защиту (шляпкой во внутрь)

1. Установить Кронштейн при помощи Болта M10x30, Шайбы 10 и Гр. Шайбы 10;
2. Установить Защиту при помощи ПР 50x20x6 M8, Болтов M8x30, Шайб 8 и Гр. Шайб 8;
3. Прикрутить Защиту к Кронштейну при помощи Болта M8x30, Шайбы 8 и Гр. Шайбы 8, затянуть крепеж;
4. Прикрепить Защиту к защите подогревателя, при помощи ПР 50x20x6 M8, Болта M8x30, Шайбы 8 и Гр. Шайбы 8.

Компания оставляет за собой право вносить изменения в конструкцию и комплектацию продукции.  
Появились вопросы по установке? Заходите на сайт: [motodor.pro](http://motodor.pro) или звоните! 8-800-333-01-47

Версия инструкции от 07.02.2020 13:16:21