

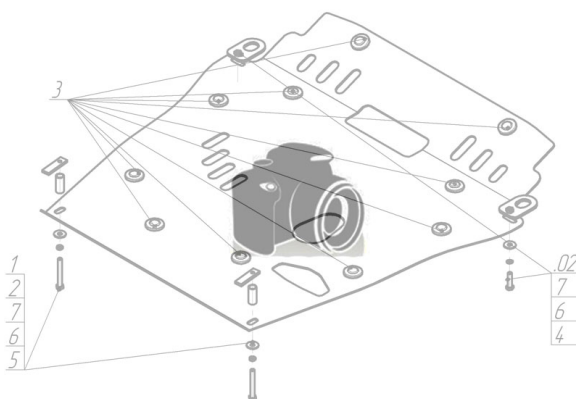
Защищаемые агрегаты: Двигатель, Коробка переключения передач

Материал защиты: 2 мм, Сталь



Марка	Модель	Объем	Год выпуска	Марка	Модель	Объем	Год выпуска
Ford	Escort	1.8	1995-2002	Ford	Escort	1.8	1995-2002
Ford	Escort	1.8	1995-2002	Ford	Escort	1.8	1995-2002

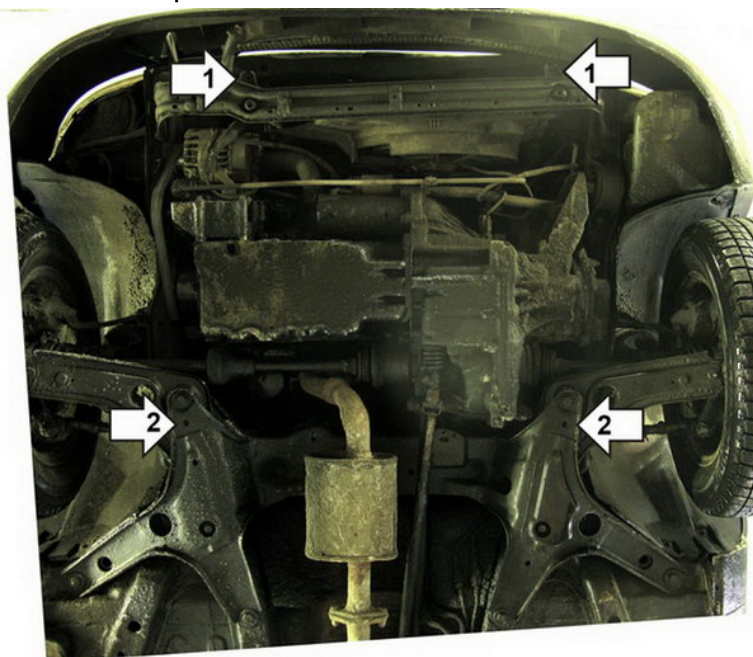
Изображение отсутствует



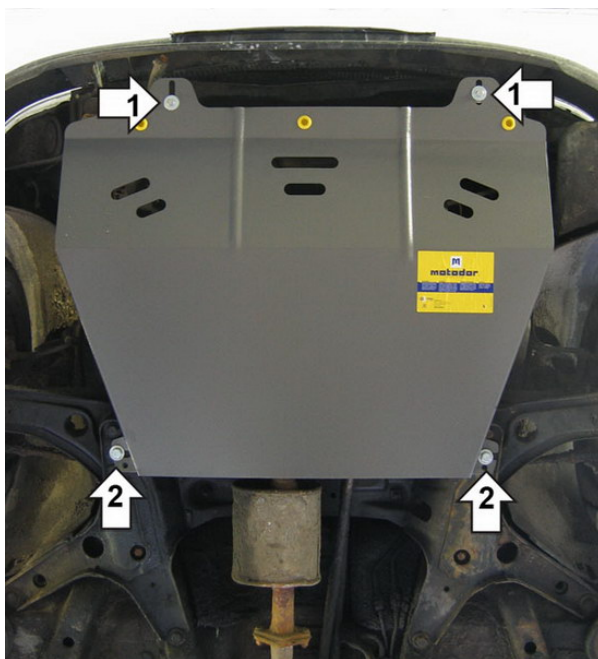
Комплект крепежа

1		ПЗ 79x20x6 A60 M10	2 шт	6		Шайба Гровера DIN B 127 M08, средняя серия	2 шт
2		ПР 30x14x5 A10 M8	2 шт	7		Шайба кузов. DIN 9021 M 08 *200*	2 шт
3		Проставка 35	2 шт	8		Болт DIN 933 – 8.8 10x020	2 шт
4		Демпфер	3 шт	9		Шайба Гровера DIN 127 B M10, средняя серия	2 шт
5		Болт DIN 933 – 8.8 08x060	2 шт	10		Шайба кузов. DIN 9021 M 10 *200*	2 шт

Автомобиль без защиты



Автомобиль с защитой



Порядок установки

1. Передние точки прикрутить болтами М8х60 с проставками 35 на планки ПР 30х14х5 А10 М8.
2. Задние точки прикрутить болтами М10х20 на планки ПЗ 79х20х6 А30 М10.

Компания оставляет за собой право вносить изменения в конструкцию и комплектацию продукции.
Появились вопросы по установке? Заходите на сайт: motador.pro или звоните! 8-800-333-01-47

Версия инструкции от 07.02.2020 12:41:36