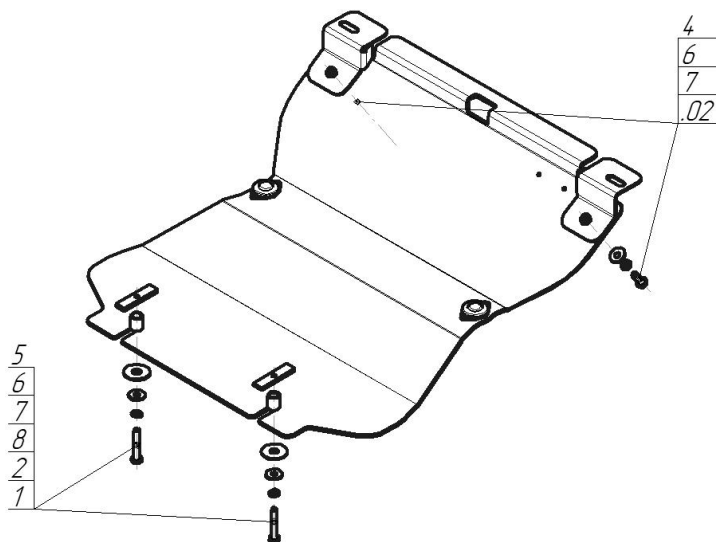






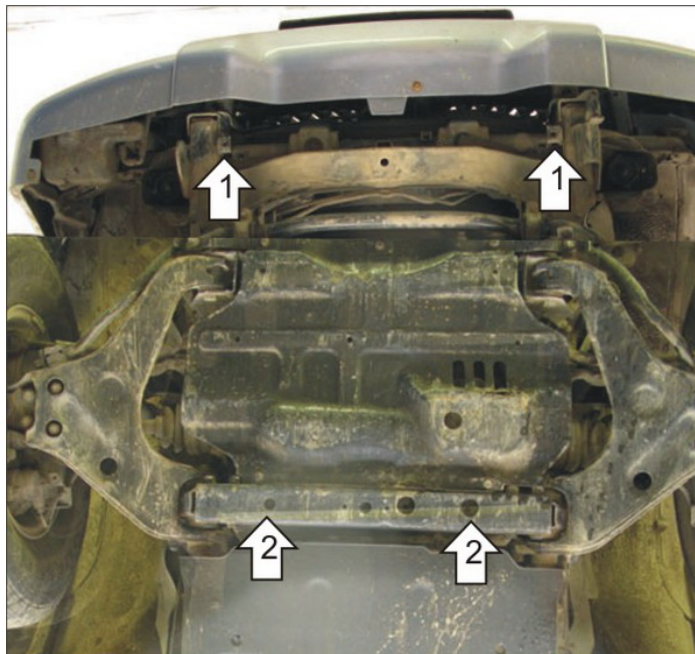
Марка	Модель	Объем	Год выпуска
Mitsubishi	Pajero Sport	2.5, 3.0	1997-2009



Комплект крепежа

02		Балка		5		Болт DIN 933 – 8.8 10x060	2 шт
1		ПР 80x20x6 M10	2 шт	6		Шайба Гровера DIN 127 В М10, средняя серия	6 шт
2		Проставка 25	2 шт	7		Шайба кузов. DIN 9021 М 10 *200*	6 шт
3		Демпфер	2 шт	8		Шайба кузов. DIN 9021 М 14 увеличенная	2 шт
4		Болт DIN 933 – 8.8 10x030	4 шт				

Автомобиль без защиты



Автомобиль с защитой



Порядок установки

1. Снять штатную защиту.
 2. Установить Кронштейн на Штатные болты а/м.
 3. Установить задние точки защиты на а/м с дизельным двигателем с помощью Болтов М10х30 и Планки, на автомобиль с бензиновым двигателем с помощью Болтов М10х60, Проставки 25 и Планки.
 4. Закрепить передние точки щита к установленным кронштейнам с помощью Болтов М10х30.
- Данная защита может устанавливаться вместе с защитой коробки.

Компания оставляет за собой право вносить изменения в конструкцию и комплектацию продукции.
Появились вопросы по установке? Заходите на сайт: motodor.pro или звоните! 8-800-333-01-47

Версия инструкции от 07.02.2020 13:12:58