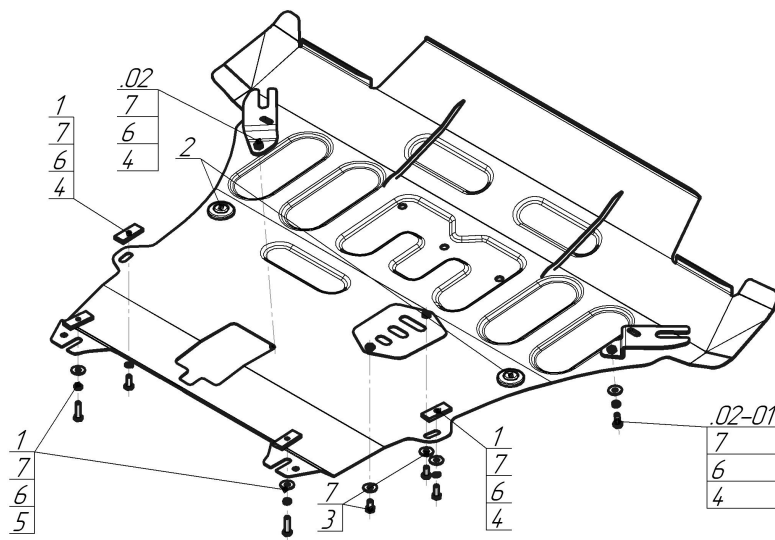


Защищаемые агрегаты: Двигатель, Коробка переключения передач, Передний Бампер

Материал защиты: 2 мм, Сталь



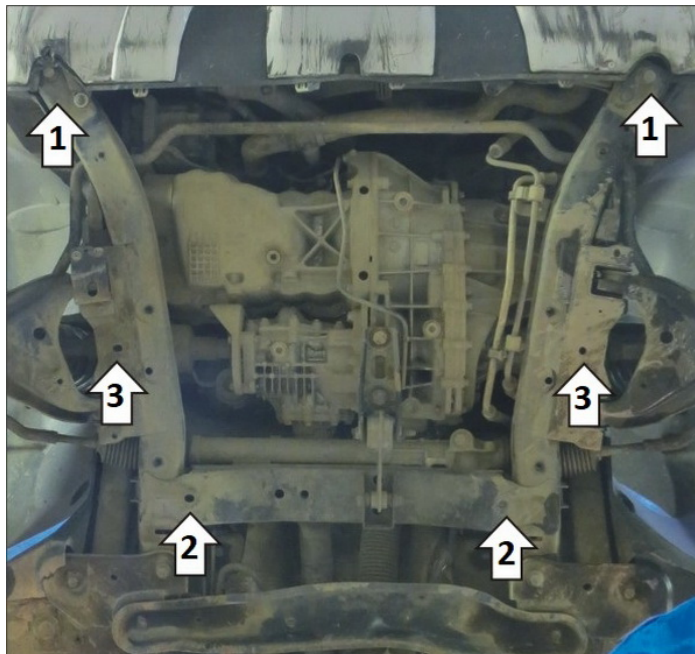
| Марка | Модель | Объем | Год выпуска |
|---------|--------|---------------|-------------|
| Renault | Duster | 1.5, 1.6, 2.0 | 2015-2020 |



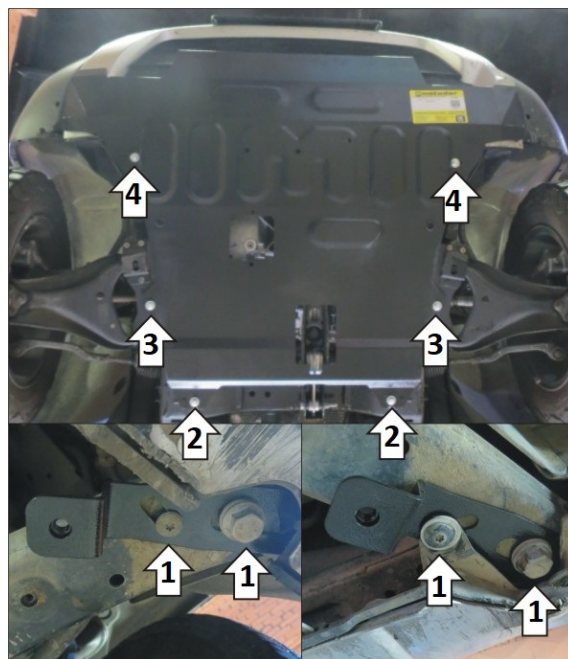
Комплект крепежа

| | | | | | | | |
|--------|--|---------------------------|------|---|--|--|------|
| .02 | | Балка | | 4 | | Болт DIN 933 – 8.8 08x020 | 4 шт |
| .02-01 | | Балка | | 5 | | Болт DIN 933 – 8.8 08x030 | 2 шт |
| 1 | | ПР 50x20x6 M8 | 4 шт | 6 | | Шайба Гровера DIN 127 В М08, средняя серия | 6 шт |
| 2 | | Демпфер | 2 шт | 7 | | Шайба кузов. DIN 9021 М 08 | 8 шт |
| 3 | | Болт DIN 933 – 8.8 08x016 | 2 шт | | | | |

Автомобиль без защиты



Автомобиль с защитой



Порядок установки

Снять штатную защиту (при наличии).

1. Под штатные болты крепления подрамника и болты крепления переднего бампера установить Передние Кронштейны.

2. В штатные отверстия в подрамнике автомобиля установить задние точки крепления Щита при помощи Планок ПР50х20х6 М8, Болтов М8х30 с Шайбами и Гр. Шайбами 8.

3. В штатные отверстия в подрамнике автомобиля установить средние точки крепления Щита при помощи Планок ПР50х20х6 М8, Болтов М8х20 с Шайбами и Гр. Шайбами 8.

4. Прикрепить Щит к Кронштейнам при помощи Болтов М8х20 с Шайбами и Гр. Шайбами 8. Затянуть весь крепеж.

Компания оставляет за собой право вносить изменения в конструкцию и комплектацию продукции.
Появились вопросы по установке? Заходите на сайт: motodog.pro или звоните по номеру с сайта.

Версия инструкции от 12.04.2021 13:52:08