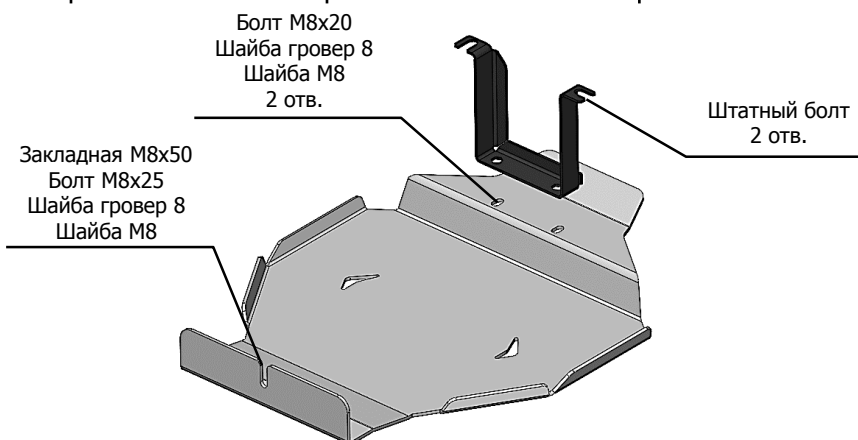


МАРКА, МОДЕЛЬ	МОДЕЛЬНЫЙ ГОД	ДВИГАТЕЛЬ	ТРАНСМИССИЯ	АРТИКУЛ
Acura RDX	2018-	VCE	4WD	09.39ABC



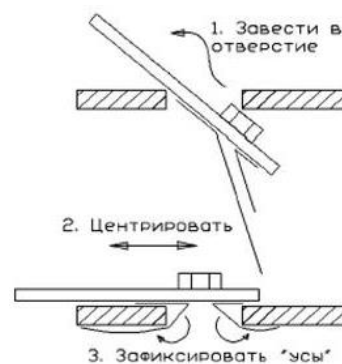
Порядок установки комплекта защиты:

1. Ослабить штатные болты и установить кронштейн.
2. Установить закладную в указанное отверстие и ввернуть на 2-3 оборота болт M8x25.
3. Установить защиту и закрепить согласно схеме.
4. Все точки крепления затянуть.

Состав комплекта крепежа:

НАИМЕНОВАНИЕ	КОЛ-ВО	АРТИКУЛ
Болт	M8x20	2 шт.
	M8x25	1 шт.
Шайба ув.	M8	3 шт.
Шайба гровер	M8	3 шт.
Закладная	M8x50	2 шт. ABC.05.01.000.003
Кронштейн		1 шт.
Защита		1 шт.

Схема установки закладной



Тип болта	Момент затяжки
M6	10 Нм
M8	25 Нм
M10	45 Нм

При использовании пневмоинструмента произвести его регулировку согласно таблице

