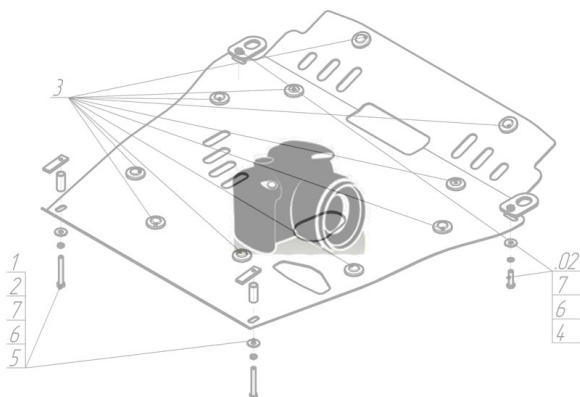




Марка	Модель	Объем	Год выпуска	Марка	Модель	Объем	Год выпуска
Volkswagen	Amarok	2.0	2010-2016	Volkswagen	Amarok	2.0	2016-н.в.

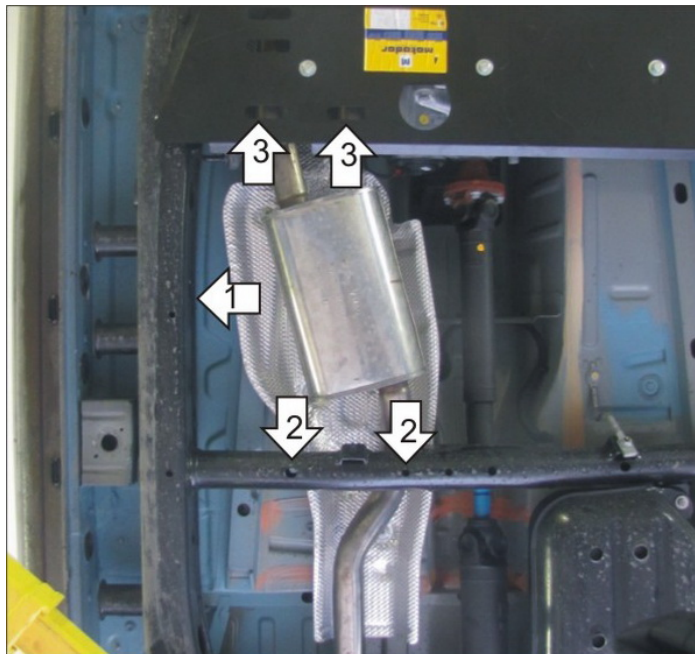
## Изображение отсутствует



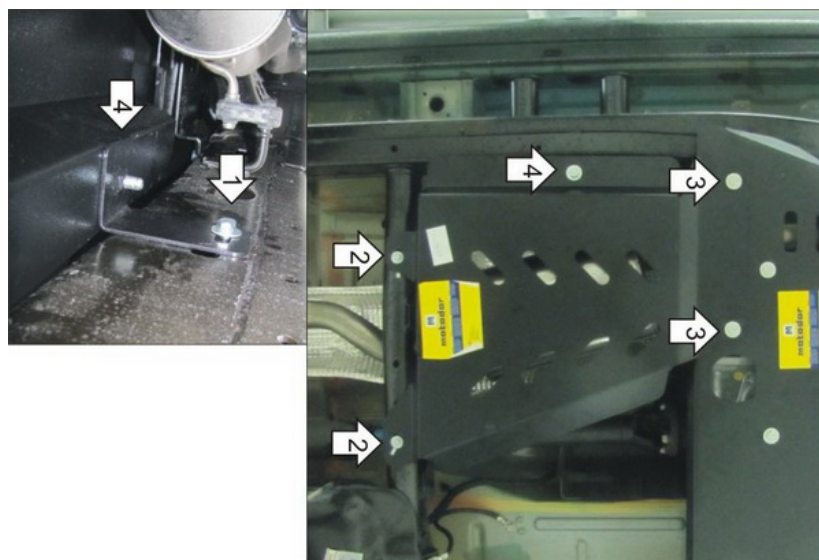
### Комплект крепежа

1		ПР 50x20x6 М8	2 шт	4		Шайба Гровера DIN В 127 М08, средняя серия	5 шт
2		ПУ 60x14x6 А20 В10 М8	3 шт	5		Шайба кузов. DIN 9021 М 08 *200*	5 шт
3		Болт DIN 933 – 8.8 08x030	5 шт				

## Автомобиль без защиты



## Автомобиль с защитой



## Порядок установки

1. Установить на штатные отверстия в лонжеронах Кронштейн при помощи ПУ 60x14x6 M8, Болта M8x30, Шайбы 8 и Гровера 8.
2. Установить на поперечную балку круглого сечения задние точки крепления Защиты при помощи ПУ 60x14x6 M8, Болтов M8x30, Шайб 8 и Гроверов 8.
3. Закрепить передние точки Защиты с Щитом 12709 РК при помощи ПР 50x20x6 M8, Болтов M8x30, Шайб 8 и Гроверов 8.
4. Установить на ранее установленный кронштейн среднюю точку крепления Защиты при помощи Болта M10x30, Шайбы 10 и Гровера 10.

Компания оставляет за собой право вносить изменения в конструкцию и комплектацию продукции.  
Появились вопросы по установке? Заходите на сайт: [motodor.pro](http://motodor.pro) или звоните! 8-800-333-01-47

Версия инструкции от 07.02.2020 13:19:24