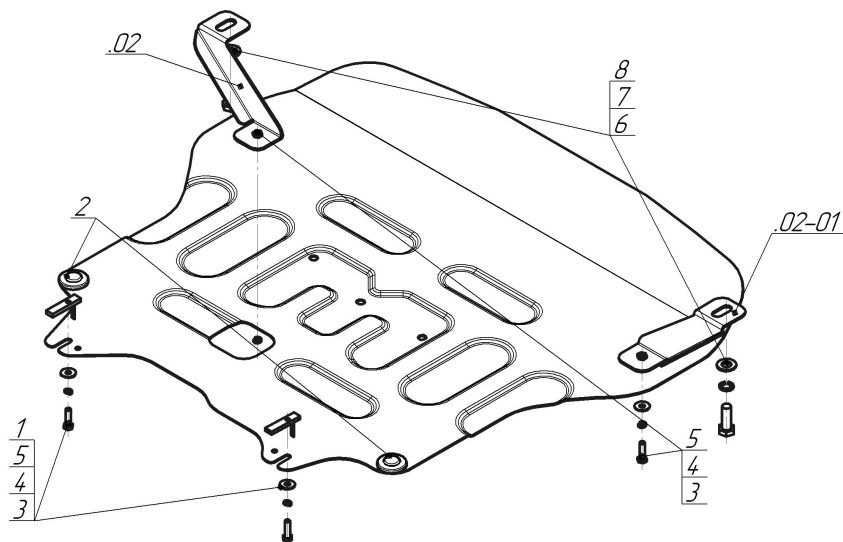


Защищаемые агрегаты: Двигатель, Коробка переключения передач

Материал защиты: 2 мм, Сталь



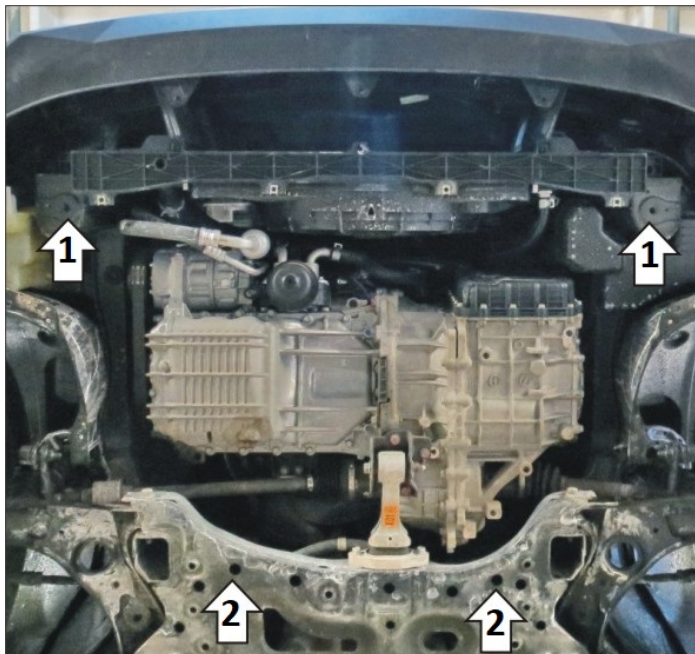
Марка	Модель	Объем	Год выпуска
Hyundai	Elantra	2.0	2021-н.в.



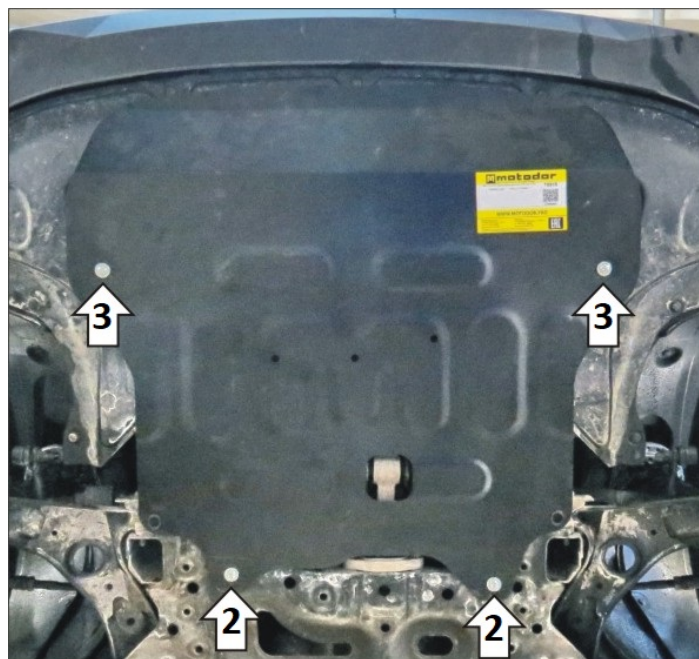
Комплект крепежа

02		Балка		4		Шайба Гровера DIN 127 B M08, средняя серия	4 шт
02-01		Балка		5		Шайба кузов. DIN 9021 M 08	4 шт
1		ПУ 60x14x6 A20 B10 M8	2 шт	6		Болт DIN 961 14x1,5x35 8.8	2 шт
2		Демпфер	2 шт	7		Шайба Гровера DIN 127 M14	2 шт
3		Болт DIN 933 – 8.8 08x030	4 шт	8		Шайба DIN 125 M14	2 шт

Автомобиль без защиты



Автомобиль с защитой



Порядок установки

1. Снять штатный пыльник. Установить кронштейны в штатные резьбовые отверстия при помощи болтов M14x1,5x35 с шайбами и гр. шайбами 14.. Вернуть на место штатный пыльник, проделав в нём отверстия под кронштейны.
2. Установить в отверстия подрамника а/м задние точки крепления защиты при помощи ПУ 60x14x6 A20B10 M8 и болтов M8x30, шайб и гр. шайб 8.
3. Прикрепить щит к кронштейнам при помощи болтов M8x30, шайб и гр. шайб 8. Затянуть весь крепеж.

Компания оставляет за собой право вносить изменения в конструкцию и комплектацию продукции.
Появились вопросы по установке? Заходите на сайт: motodog.pro или звоните по номеру с сайта.

Версия инструкции от 25.03.2021 14:38:57