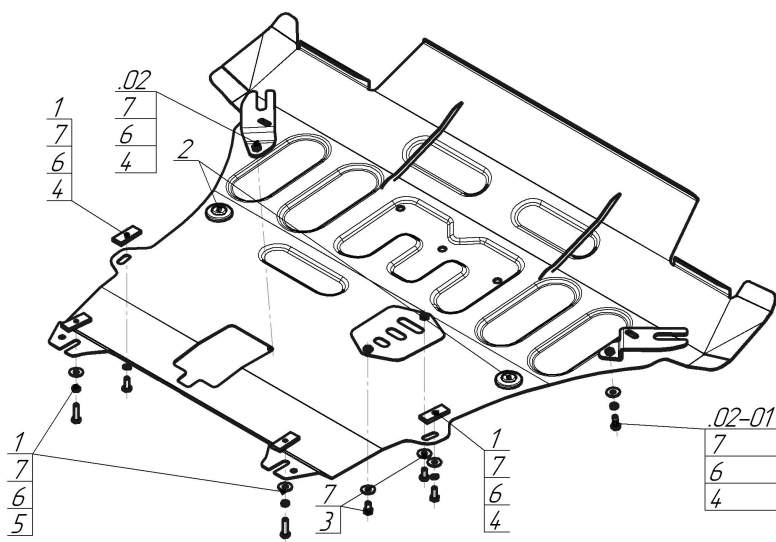


Защищаемые агрегаты: Двигатель, Коробка переключения передач, Передний Бампер

Материал защиты: 2 мм, Сталь



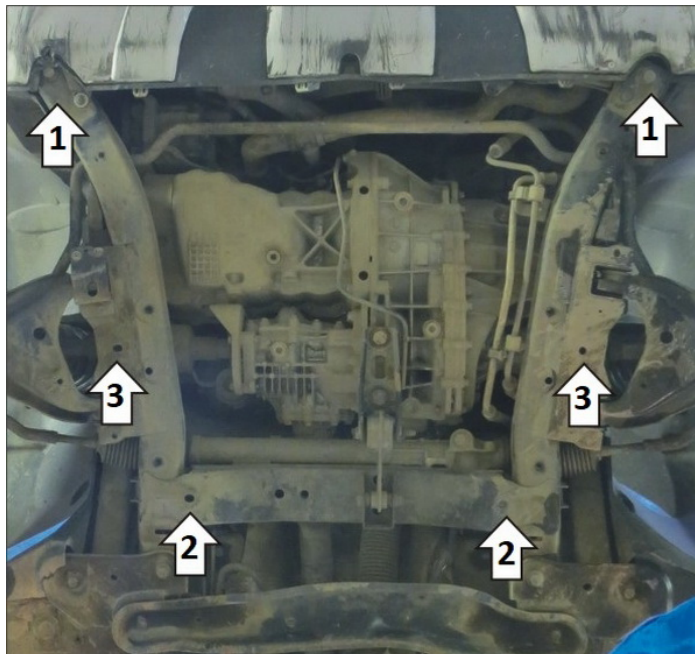
Марка	Модель	Объем	Год выпуска
Renault	Duster	1.5, 1.6, 2.0	2015-н.в.



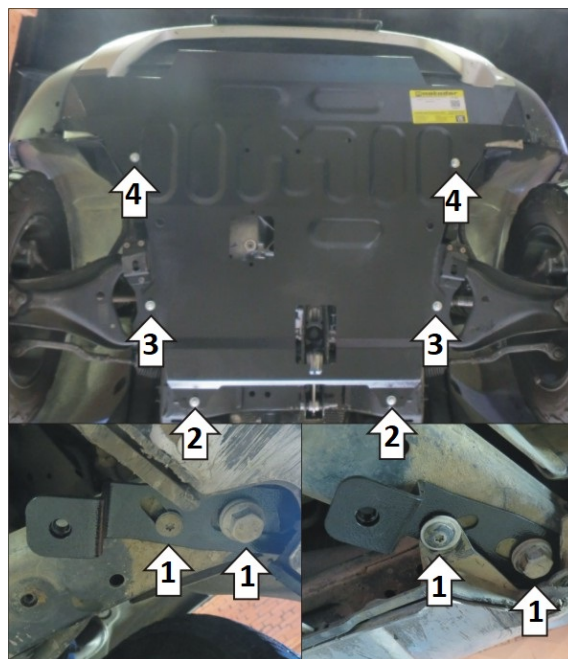
## Комплект крепежа

02		Балка		4		Болт DIN 933 – 8.8 08x020	4 шт
02-01		Балка		5		Болт DIN 933 – 8.8 08x030	2 шт
1		ПР 50x20x6 M8	4 шт	6		Шайба Гровера DIN В 127 M08, средняя серия	6 шт
2		Демпфер	2 шт	7		Шайба кузов. DIN 9021 M 08 *200*	8 шт
3		Болт DIN 933 – 8.8 08x016	2 шт				

## Автомобиль без защиты



## Автомобиль с защитой



## Порядок установки

Снять штатную защиту (при наличии).

1. Под штатные болты крепления подрамника и болты крепления переднего бампера установить Передние Кронштейны.

2. В штатные отверстия в подрамнике автомобиля установить задние точки крепления Щита при помощи Планок ПР50х20х6 М8, Болтов М8х30 с Шайбами и Гр. Шайбами 8.

3. В штатные отверстия в подрамнике автомобиля установить средние точки крепления Щита при помощи Планок ПР50х20х6 М8, Болтов М8х20 с Шайбами и Гр. Шайбами 8.

4. Прикрепить Щит к Кронштейнам при помощи Болтов М8х20 с Шайбами и Гр. Шайбами 8. Затянуть весь крепеж.

Компания оставляет за собой право вносить изменения в конструкцию и комплектацию продукции.  
Появились вопросы по установке? Заходите на сайт: [motodor.pro](http://motodor.pro) или звоните! 8-800-333-01-47

Версия инструкции от 07.02.2020 13:26:17