



# Инструкция по установке

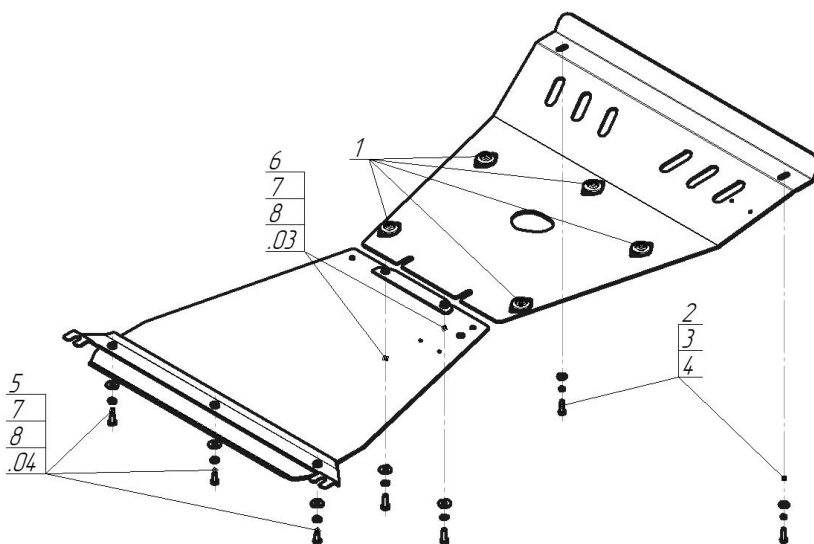
Артикул **32802**

Защищаемые агрегаты: Двигатель, Коробка переключения передач

Материал защиты: 5 мм, Алюминий



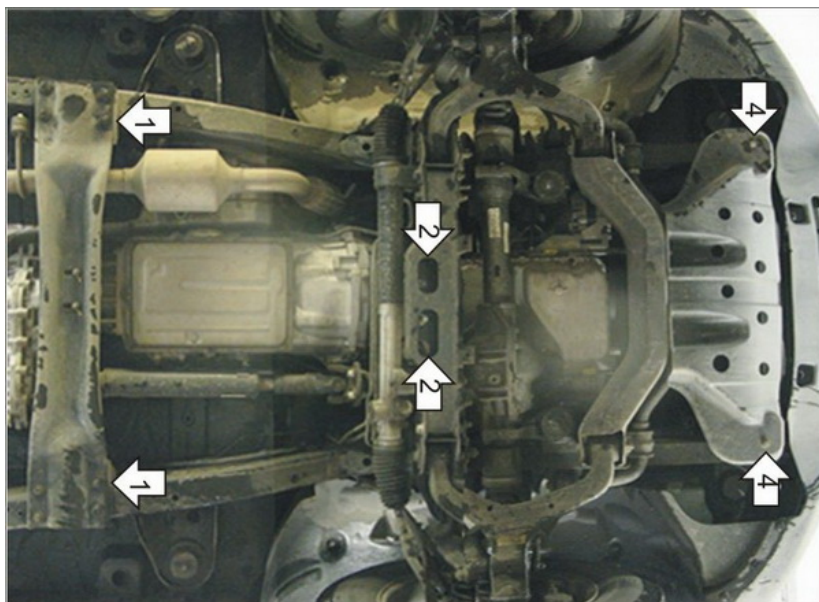
Марка	Модель	Объем	Год выпуска	Марка	Модель	Объем	Год выпуска
Ssangyong	Kyron	2.0	2005-2007	Ssangyong	Kyron	2.0, 2.3, 3.2	2007-2015



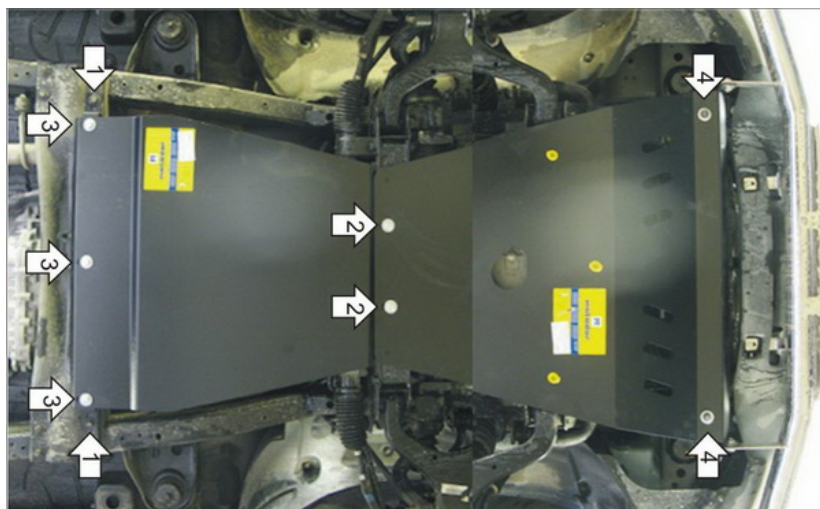
## Комплект крепежа

03		Балка		4		Шайба кузов. DIN 9021 M 08 *200*	2 шт
04		Балка		5		Болт DIN 933 – 8.8 10x020	3 шт
1		Демпфер	5 шт	6		Болт DIN 933 – 8.8 10x030	2 шт
2		Болт DIN 933 – 8.8 08x030	2 шт	7		Шайба Гровера DIN 127 В М10, средняя серия	5 шт
3		Шайба Гровера DIN В 127 М08, средняя серия	2 шт	8		Шайба кузов. DIN 9021 М 10 *200*	5 шт

## Автомобиль без защиты



## Автомобиль с защитой



## Порядок установки

1. Снять штатный пластиковый пыльник под Радиатором. Установить на штатные болты крепления поперечной балки опоры КПП Балку из комплекта крепежа.
2. Установить в отверстия поперечной балки автомобиля Прижим и с помощью Болтов M10x30 закрепить к нему передние точки второго щита и задние точки первого щита.
3. Установить на ранее закрепленную Балку задние точки второго щита с помощью Болтов M10x30.
4. Установить на штатные болты крепления пыльника передние точки первого щита.

Компания оставляет за собой право вносить изменения в конструкцию и комплектацию продукции.  
Появились вопросы по установке? Заходите на сайт: [motodor.pro](http://motodor.pro) или звоните! 8-800-333-01-47

Версия инструкции от 07.02.2020 13:16:27