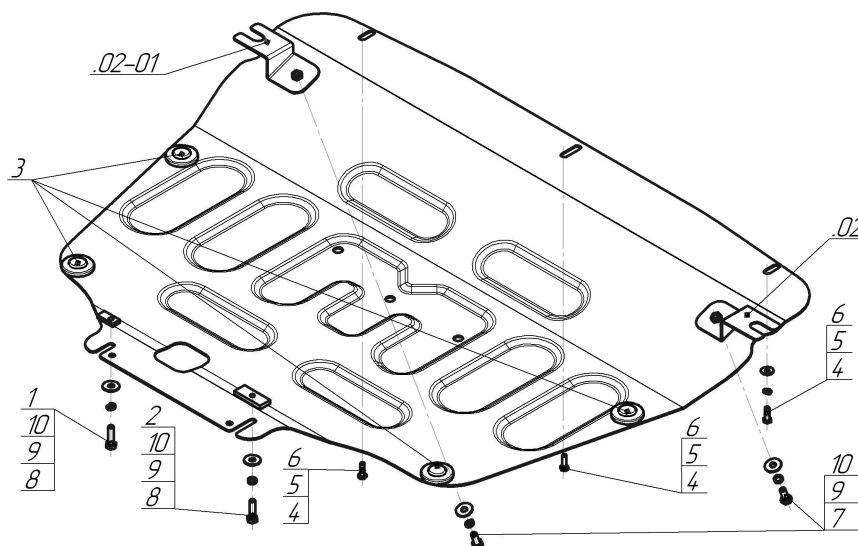


Защищаемые агрегаты: Двигатель, Коробка переключения передач

Материал защиты: 2 мм, Сталь



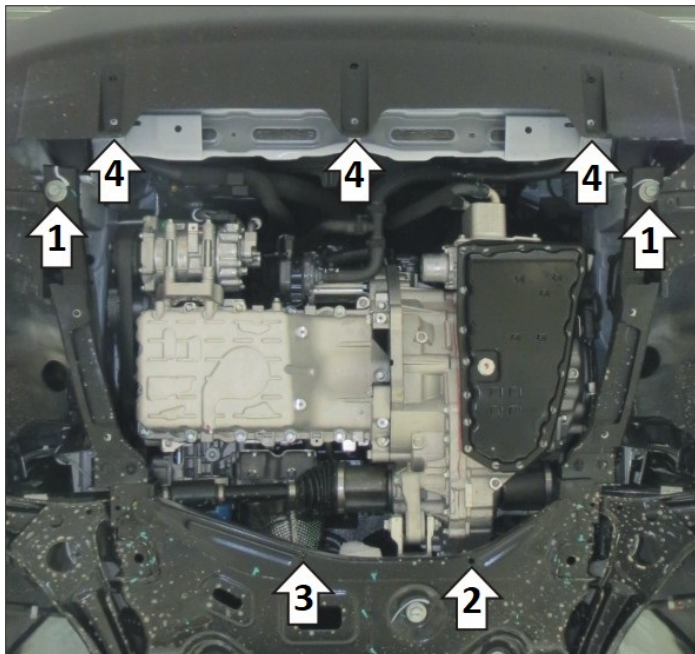
Марка	Модель	Объем	Год выпуска
Omoda	C5	1.5	2022-н.в.



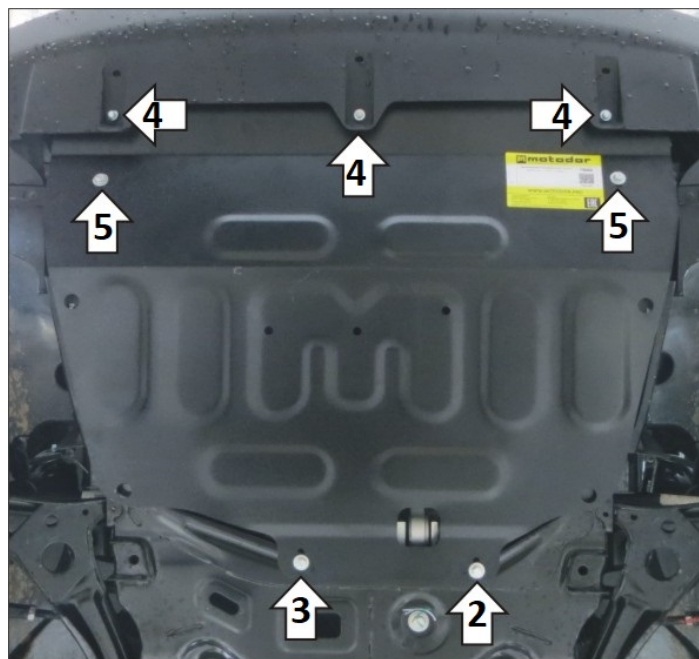
Комплект крепежа

02		Балка		5		Шайба Гровера DIN 127 В М06, средняя серия	3 шт
02-01		Балка		6		Шайба кузов. DIN 9021 М 06	3 шт
1		ПР 30x14x5 А10 М8	1 шт	7		Болт DIN 933 – 8.8 08x020	2 шт
2		ПР 50x20x6 М8	1 шт	8		Болт DIN 933 – 8.8 08x030	2 шт
3		Демпфер	4 шт	9		Шайба Гровера DIN 127 В М08, средняя серия	4 шт
4		Болт DIN 933 – 8.8 06x020	3 шт	10		Шайба кузов. DIN 9021 М 08	4 шт

Автомобиль без защиты



Автомобиль с защитой



Порядок установки

- Снять штатный пластиковый пыльник, вернуть на место и затянуть болты крепления боковых пыльников моторного отсека.
1. Установить кронштейны под штатные болты крепления усилителей.
 2. Установить заднюю левую точку крепления защиты в штатное отверстие в подрамнике при помощи планки ПР30x14x6 М8, болта М8x30, шайбы и гр. шайбы 8.
 3. Установить заднюю правую точку крепления защиты в штатное отверстие в подрамнике при помощи планки ПР50x20x6 М8, болта М8x30, шайбы и гр. шайбы 8.
 4. В штатные резьбовые отверстия в поперечине кузова установить передние точки крепления защиты при помощи болтов М6x20, шайб 6 и гр. шайб 6.
 5. Прикрепить защиту к кронштейнам при помощи болтов М8x20, шайб 8 и гр. шайб 8. Затянуть весь крепеж.

Компания оставляет за собой право вносить изменения в конструкцию и комплектацию продукции.
Появились вопросы по установке? Заходите на сайт: motodog.pro или звоните по номеру с сайта.