

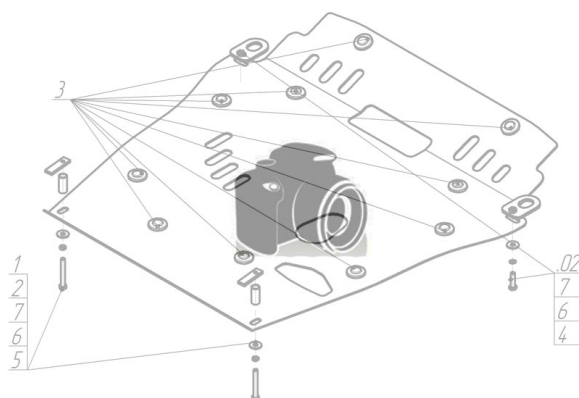
Защищаемые агрегаты: Двигатель

Материал защиты: 2 мм, Сталь



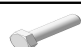



| Марка   | Модель | Объем              | Год выпуска | Марка   | Модель | Объем              | Год выпуска |
|---------|--------|--------------------|-------------|---------|--------|--------------------|-------------|
| Peugeot | 406    | 1.9, 2.0, 2.1, 2.2 | 1995-2004   | Peugeot | 406    | 1.9, 2.0, 2.1, 2.2 | 1995-2004   |
| Peugeot | 406    | 2.2                | 1995-2004   |         |        |                    |             |

## Изображение отсутствует



### Комплект крепежа

|   |   |                           |      |   |   |  |      |
|---|---|---------------------------|------|---|---|--|------|
| 1 |  | ПР 50x20x6 M8             | 4 шт | 3 |  | Шайба Гровера DIN В 127 M08, средняя серия | 4 шт |
| 2 |  | Болт DIN 933 – 8.8 08x030 | 4 шт | 4 |  | Шайба кузов. DIN 9021 M 08 *200*           | 4 шт |

## Автомобиль без защиты



## Автомобиль с защитой



## Порядок установки

Установить щит, заложив в штатные отверстия подрамника ПР 50x20x6 М8, и зафиксировать её Болтами М8x30, Гр8 и Ш8.

Компания оставляет за собой право вносить изменения в конструкцию и комплектацию продукции.  
Появились вопросы по установке? Заходите на сайт: [motodor.pro](http://motodor.pro) или звоните! 8-800-333-01-47

Версия инструкции от 07.02.2020 12:50:03