



Инструкция по установке

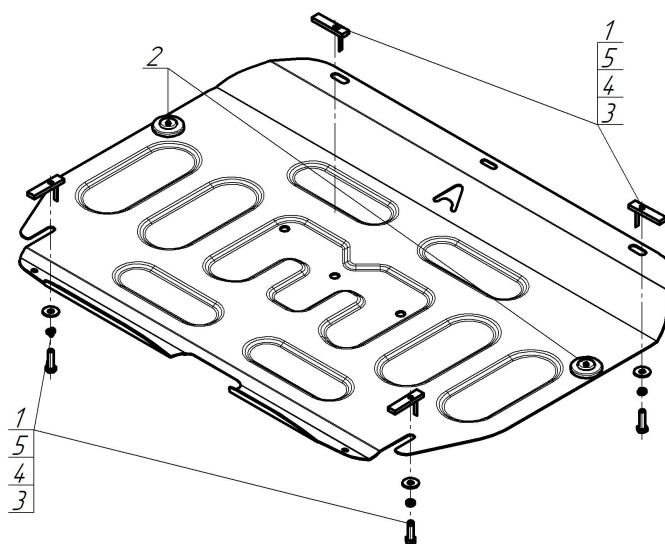
Артикул **58301**

Защищаемые агрегаты: Двигатель, Коробка переключения передач

Материал защиты: 1,5 мм, Сталь



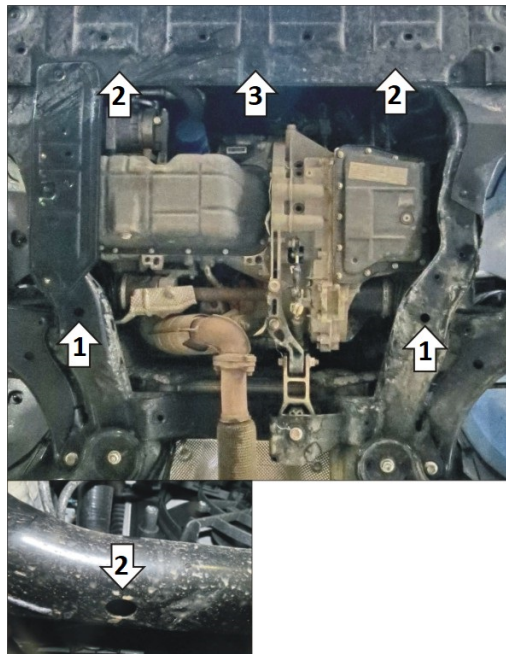
Марка	Модель	Объем	Год выпуска
Яс	J7	1.5	2020-н.в.



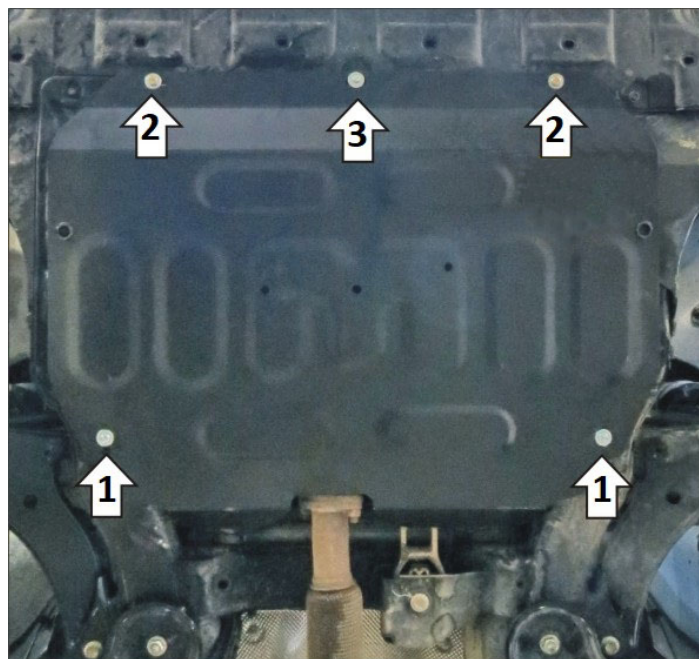
Комплект крепежа

1		ПУ 60x14x6 A20 B10 M8	4 шт	4		Шайба Гровера DIN 127 B M08, средняя серия	4 шт
2		Демпфер	2 шт	5		Шайба кузов. DIN 9021 M 08	4 шт
3		Болт DIN 933 – 8.8 08x030	4 шт				

Автомобиль без защиты



Автомобиль с защитой



Порядок установки

1. В штатные отверстия в подрамнике подвески установить задние крепежные точки защиты при помощи закладных планок ПУ 60x14x6 М8, болтов М8х30 с шайбами и гр. шайбами 8.
2. Отвернуть болты крепления штатного пыльника к поперечине подрамника подвески. В штатные отверстия в поперечине установить передние крепежные точки защиты при помощи закладных планок ПУ 60x14x6 М8, болтов М8х30 с шайбами и гр. шайбами 8, предварительно сделав вырезы в пыльнике под болты.
3. Вернуть на место штатные болты крепления пыльника и затянуть весь крепеж.

Компания оставляет за собой право вносить изменения в конструкцию и комплектацию продукции.
Появились вопросы по установке? Заходите на сайт: motodog.pro или звоните по номеру с сайта.

Версия инструкции от 12.07.2023 17:30:55