



Инструкция по установке

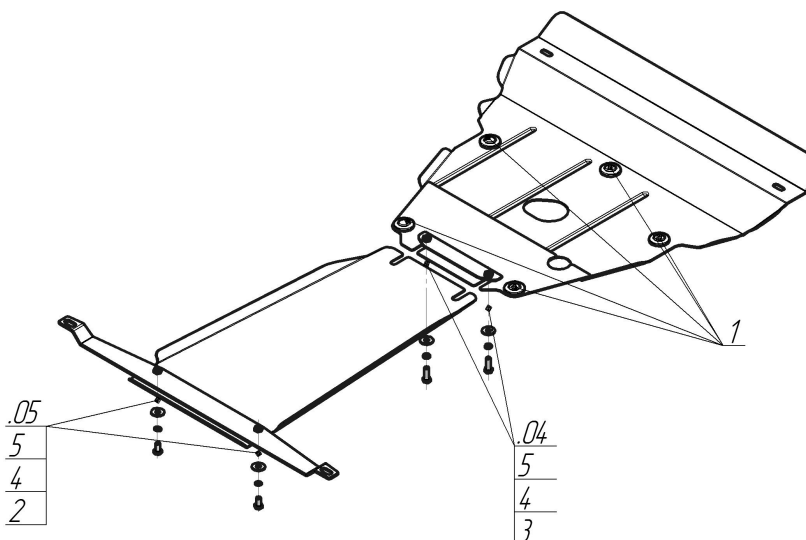
Артикул **02803**

Защищаемые агрегаты: Двигатель, Передний дифференциал, Коробка переключения передач, Радиатор

Материал защиты: 2 мм, Сталь



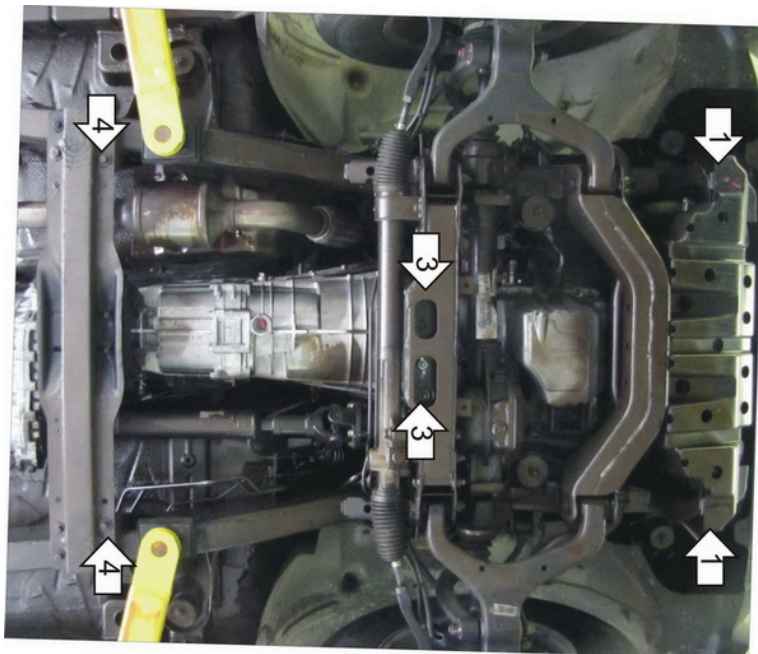
Марка	Модель	Объем	Год выпуска	Марка	Модель	Объем	Год выпуска
Ssangyong	Actyon	2.0, 2.3	2005-2011	Ssangyong	Actyon Sports	2.0	2012-2015
Ssangyong	Actyon Sports	2.0	2006-2012				



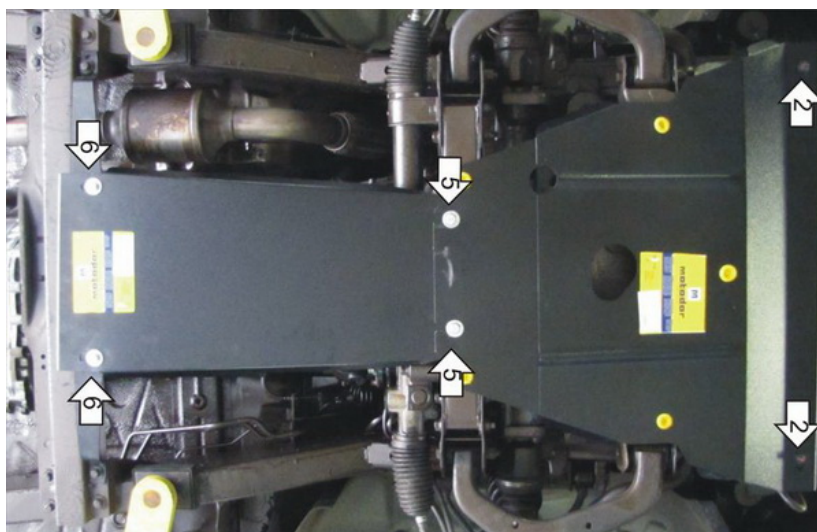
Комплект крепежа

04		Балка		3		Болт DIN 933 – 8.8 10x030	2 шт
05		Балка		4		Шайба Гровера DIN 127 B M10, средняя серия	4 шт
1		Демпфер	5 шт	5		Шайба кузов. DIN 9021 M 10 *200*	4 шт
2		Болт DIN 933 – 8.8 10x020	2 шт				

Автомобиль без защиты



Автомобиль с защитой



Порядок установки

1. Снять штатный пыльник.
2. Закрепить переднюю часть первого щита при помощи Болтов на подрамник радиатора.
3. Закладываем в подрамник прижим.
4. Закрепляем балу второго щита на Штатные болты.
5. Заднюю часть первого щита притянуть к прижиму при помощи Болтов 10x30.

Компания оставляет за собой право вносить изменения в конструкцию и комплектацию продукции.
Появились вопросы по установке? Заходите на сайт: motodor.pro или звоните! 8-800-333-01-47

Версия инструкции от 07.02.2020 12:56:36