



Инструкция по установке

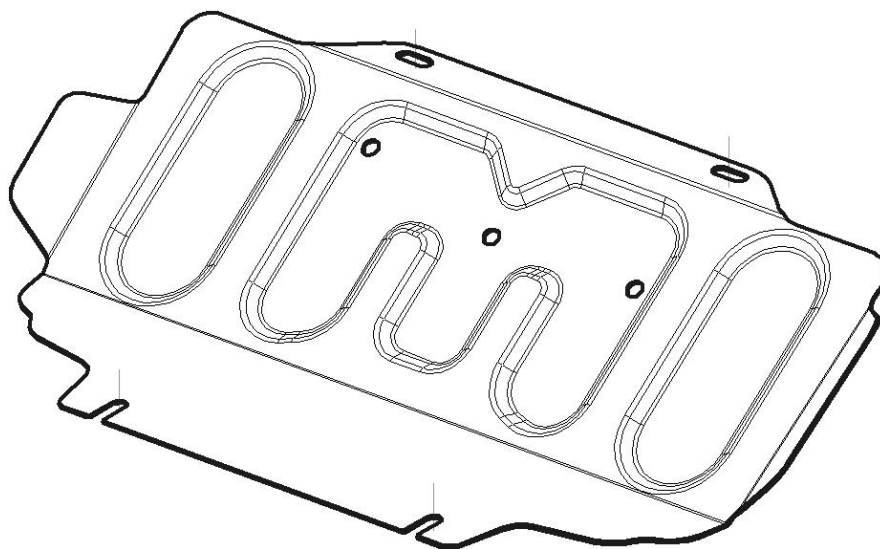
Артикул **73117**

Защищаемые агрегаты: Радиатор

Материал защиты: 2 мм, Сталь

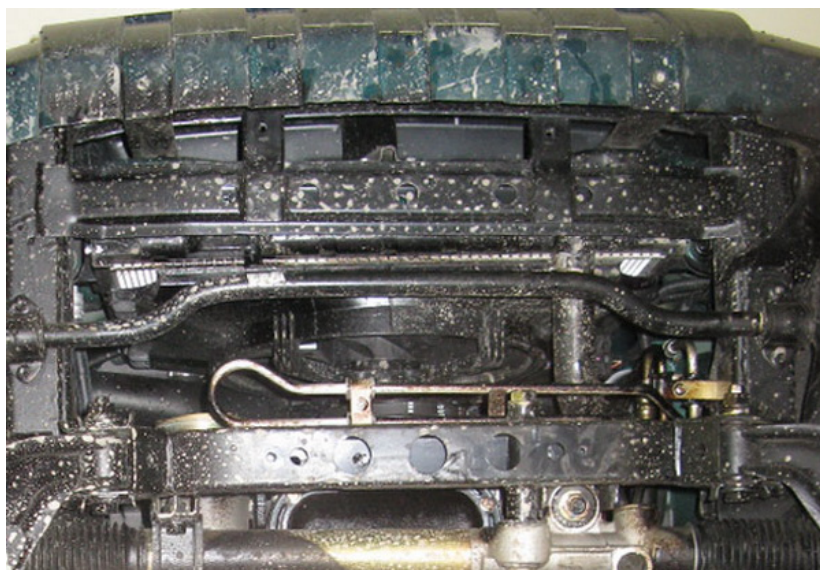


Марка	Модель	Объем	Год выпуска	Марка	Модель	Объем	Год выпуска
Great Wall	Hover	2.4, 2.8	2005-2010	Great Wall	Safe	2.2	2004-2010
Great Wall	Hover H5	2.4	2010-2013	Great Wall	Wingle 5	2.2	2010-2015
Great Wall	Hover H5	2.4	2013-2015				



Комплект крепежа

Автомобиль без защиты



Автомобиль с защитой



Порядок установки

1. Снять штатный пыльник. Установить задние крепежные точки Защиты на подрамник при помощи штатного крепежа.
2. Установить передние крепежные точки Защиты на поперечную балку радиатора при помощи штатного крепежа.

Компания оставляет за собой право вносить изменения в конструкцию и комплектацию продукции.
Появились вопросы по установке? Заходите на сайт: motodor.pro или звоните! 8-800-333-01-47

Версия инструкции от 07.02.2020 13:27:03