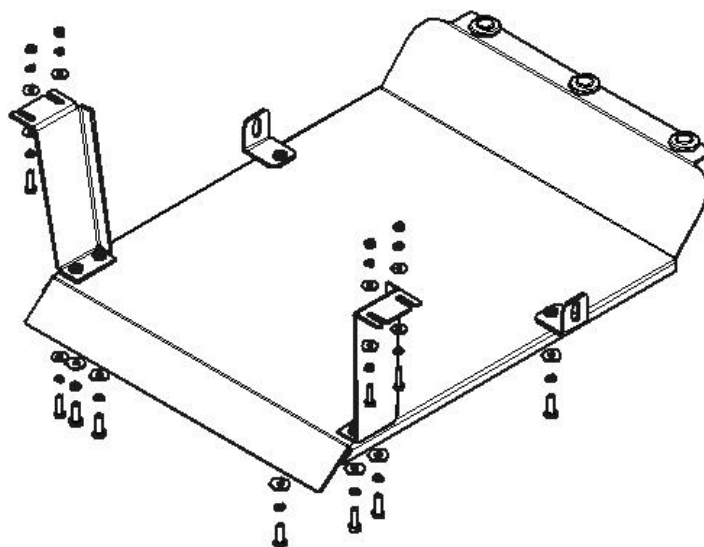
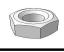
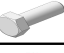




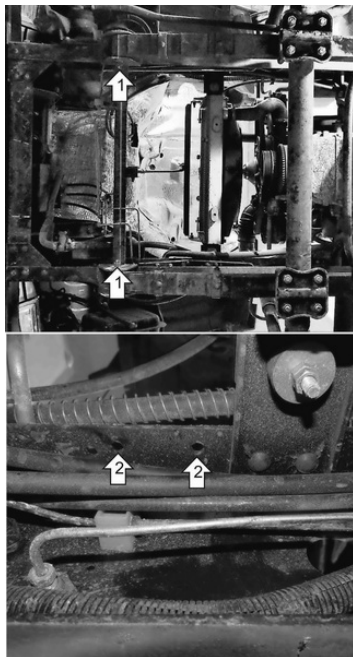
Марка	Модель	Объем	Год выпуска
BAW	Fenix	2.7	2016-н.в.



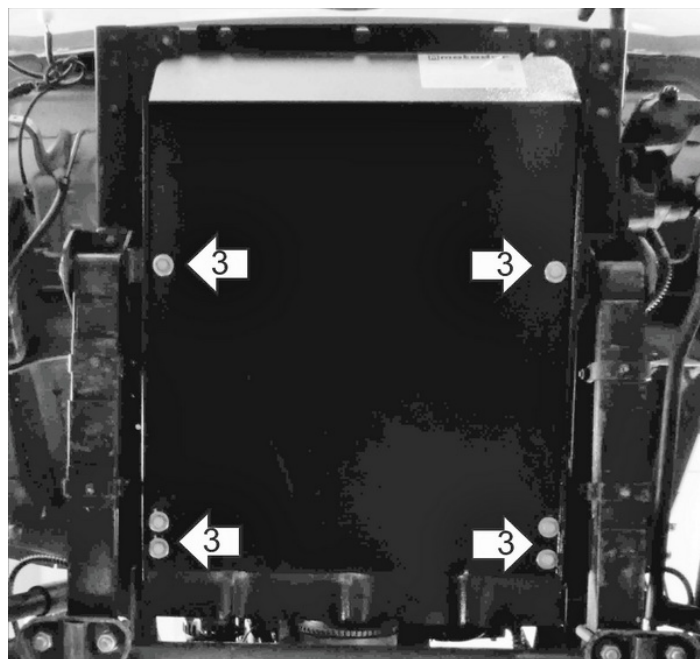
Комплект крепежа

02		Балка		4		Шайба Гровера DIN В 127 М08, средняя серия	4 шт
03		Балка		5		Гайка DIN 934 М 08	4 шт
1		Демпфер	3 шт	6		Болт DIN 933 – 8.8 10x030	6 шт
2		Болт DIN 933 – 8.8 08x030	4 шт	7		Шайба кузов. DIN 9021 М 10 *200*	6 шт
3		Шайба кузов. DIN 9021 М 08 *200*	8 шт	8		Шайба Гровера DIN 127 В М10, средняя серия	6 шт

Автомобиль без защиты



Автомобиль с защитой



Порядок установки

1. Установить Балку 01 на штатное крепление рессоры, предварительно открутив Гайку
2. Установить Балку 02 в штатные отверстия рамы, при помощи Болтов M08x30, Гайек M8, Шайб 8 и Гр. Шайб 8
3. Установить Защиту на ранее установленные Балки, при помощи Болтов M10x30, Шайб 10 и Гр. Шайб 10, предварительно вставив пластиковые демпфера в передние отверстия щита.

Компания оставляет за собой право вносить изменения в конструкцию и комплектацию продукции.
Появились вопросы по установке? Заходите на сайт: motodor.pro или звоните! 8-800-333-01-47

Версия инструкции от 07.02.2020 13:10:09