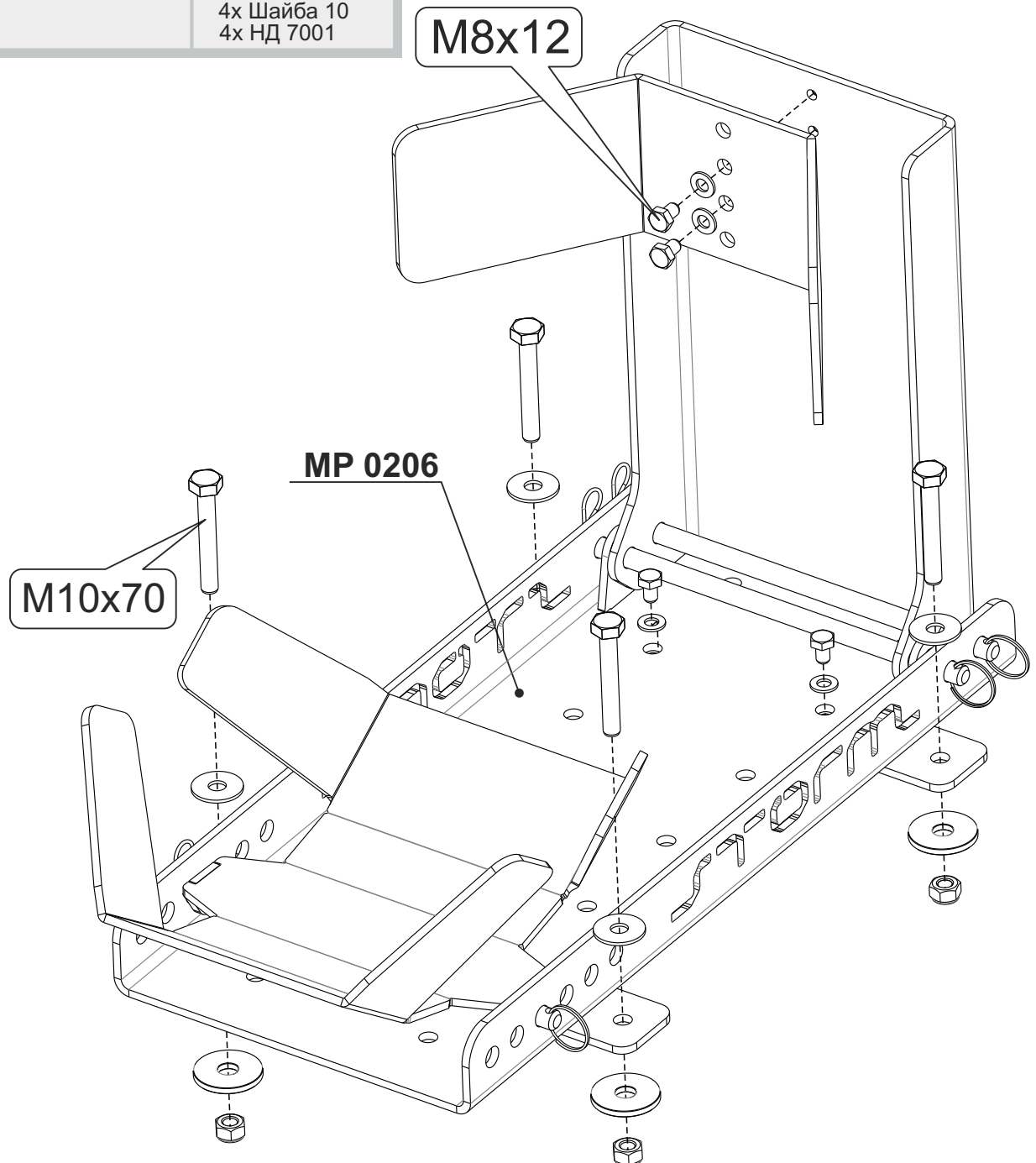


# Фиксатор переднего колеса квадроцикла

Material: steel

## Основные комплектующие на защиты

Наименование	Защита	Комплектация
Осн. часть	40.MP 0206	6x Болт M8x12 4x Болт M10x70
		4x Гайка M10 6x Шайба 8
		4x Шайба 10 4x НД 7001



**STORM**

[www.stormprotect.ru](http://www.stormprotect.ru)