



Инструкция по установке

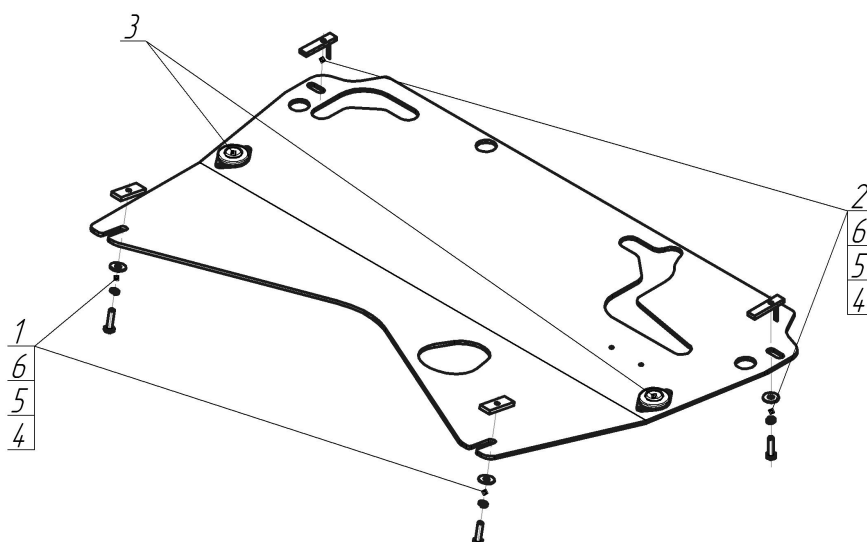
Артикул **31407**

Защищаемые агрегаты: Двигатель, Коробка переключения передач

Материал защиты: 5 мм, Алюминий



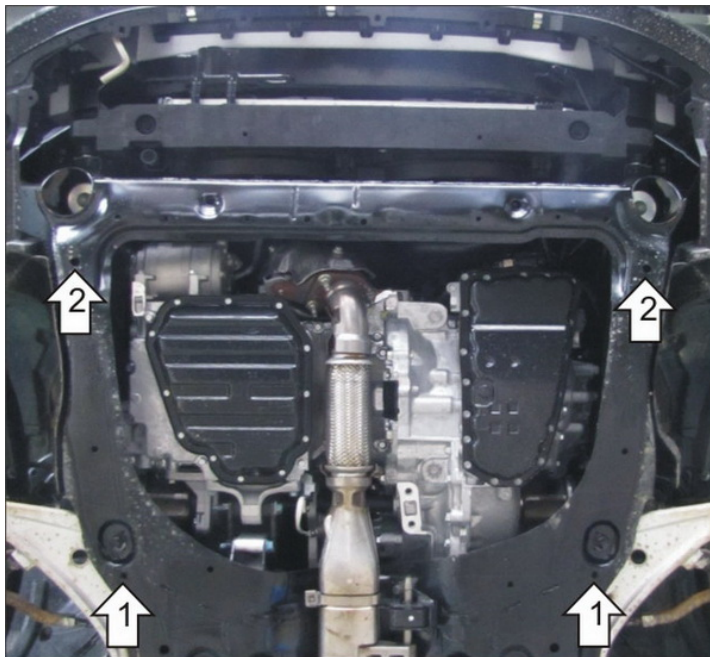
| Марка | Модель | Объем | Год выпуска |
|--------|--------|----------|-------------|
| Nissan | Teana | 2.5, 3.5 | 2008-2014 |



Комплект крепежа

| | | | | | | | |
|---|--|-----------------------|------|---|--|--|------|
| 1 | | ПР 50x20x6 M8 | 2 шт | 4 | | Болт DIN 933 – 8.8 08x030 | 4 шт |
| 2 | | ПУ 60x14x6 A20 B10 M8 | 2 шт | 5 | | Шайба Гровера DIN В 127 M08, средняя серия | 4 шт |
| 3 | | Демпфер | 2 шт | 6 | | Шайба кузов. DIN 9021 M 08 *200* | 4 шт |

Автомобиль без защиты



Автомобиль с защитой



Порядок установки

1. Снять штатный пластиковый пыльник под радиатором. Установить задние точки Защиты на подрамник с помощью ПР 50x20x6 М8, Болтов М8x30, Шайб 8 и Гроверов 8.
2. Установить передние точки Защиты на подрамник с помощью ПУ 60x14x6 А20В10 М8, Болтов М8x30, Шайб 8 и Гроверов 8. Установить обратно штатный пыльник.

Компания оставляет за собой право вносить изменения в конструкцию и комплектацию продукции.
Появились вопросы по установке? Заходите на сайт: motodor.pro или звоните! 8-800-333-01-47

Версия инструкции от 13.01.2020 14:23:07