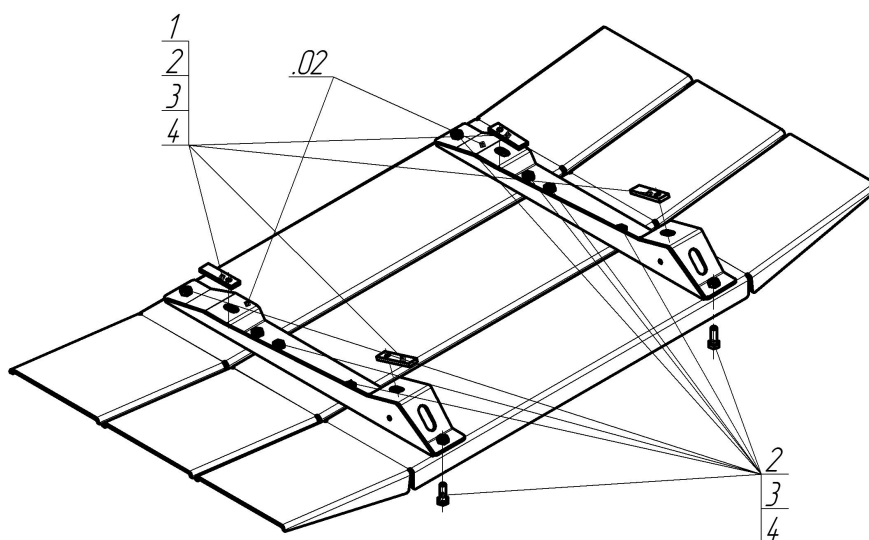









Марка	Модель	Объем	Год выпуска	Марка	Модель	Объем	Год выпуска
Mercedes-benz	Actros		2008-2016	Mercedes-benz	Actros		2016-н.в.



### Комплект крепежа

02		Балка		3		Шайба Гровера DIN В 127 М08, средняя серия	
1		ПР 70x20x6 А15 М10	4 шт	4		Шайба кузов. DIN 9021 М 08 *200*	
2		Болт DIN 933 – 8.8 08x030					

## Автомобиль без защиты



## Автомобиль с защитой



## Порядок установки

1. Установить Балки на кронштейны крепления Бензобака, при помощи ПР 70x20x6 M10, Болтов M10x30, Гр10 и Ш10 (ПР удобно закладывать при помощи магнитного щупа).
2. Установить на ранее установленные Балки лыжи при помощи Болтов M10x30, Гр10 и Ш10.

Компания оставляет за собой право вносить изменения в конструкцию и комплектацию продукции.  
Появились вопросы по установке? Заходите на сайт: [motodor.pro](http://motodor.pro) или звоните! 8-800-333-01-47

Версия инструкции от 07.02.2020 13:09:12