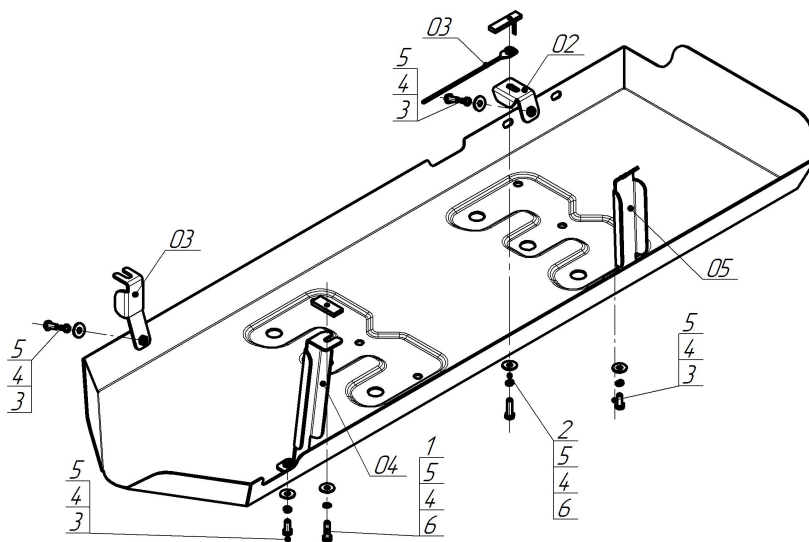


Защищаемые агрегаты: Топливный бак

Материал защиты: 2 мм, Сталь



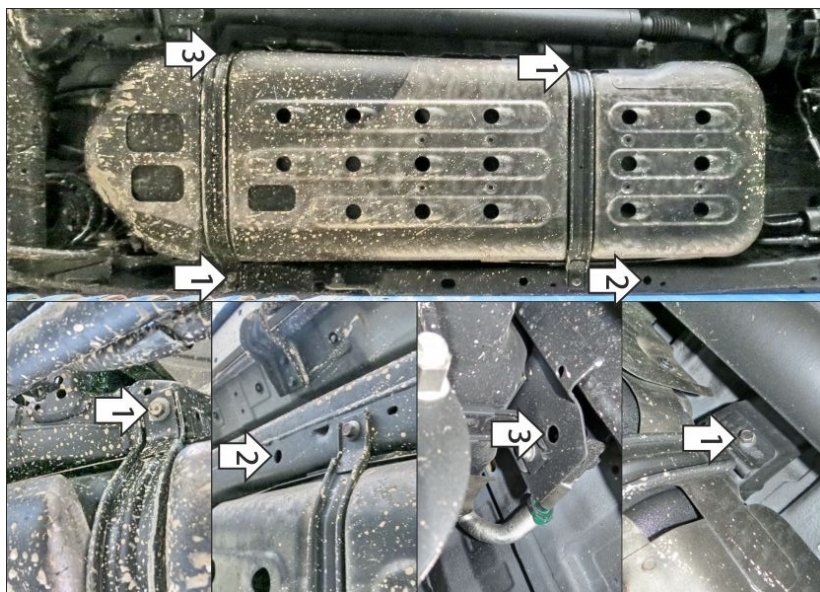
Марка	Модель	Объем	Год выпуска
Haval	H9	2.0, 2.4	2024-н.в.



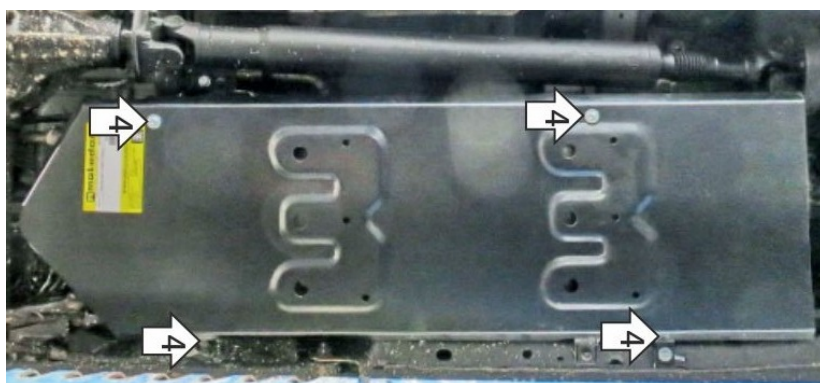
Комплект крепежа

02		Балка		2		ПУ 60x14x6 A20 B10 M8	1 шт
03		Балка		3		Болт DIN 933 – 8.8 08x020	4 шт
04		Балка		4		Шайба Гровера DIN 127 В М08, средняя серия	6 шт
05		Балка		5		Шайба кузов. DIN 9021 М 08	6 шт
06		Балка		6		Болт DIN 933 – 8.8 08x030	2 шт
1		ПР 50x20x6 М8		1 шт			

Автомобиль без защиты



Автомобиль с защитой



Порядок установки

1. Под болты крепления штатной защиты бака установить кронштейны 03 и 05.
2. В штатное отверстие в лонжероне рамы установить кронштейн 02 при помощи закладной планки ПУ 60x14x6 М8 (для Tank 300 и Tank 500) или при помощи закладной планки с усиком (для Naval Н9), болта М8x30 с шайбой и гр. шайбой 8.
3. В штатное отверстие рядом с болтом крепления заводской защиты бака установить кронштейн 04 при помощи закладной планки ПР50x20x6 М8, болта М8x30 с шайбой и гр. шайбой 8.
4. Прикрепить щит к кронштейнам при помощи болтов М8x20 с шайбам и гр. шайбами 8. Затянуть весь крепеж с требуемым усилием.

Компания оставляет за собой право вносить изменения в конструкцию и комплектацию продукции.
Появились вопросы по установке? Заходите на сайт: motodog.pro или звоните по номеру с сайта.

Версия инструкции от 20.09.2024 12:47:24