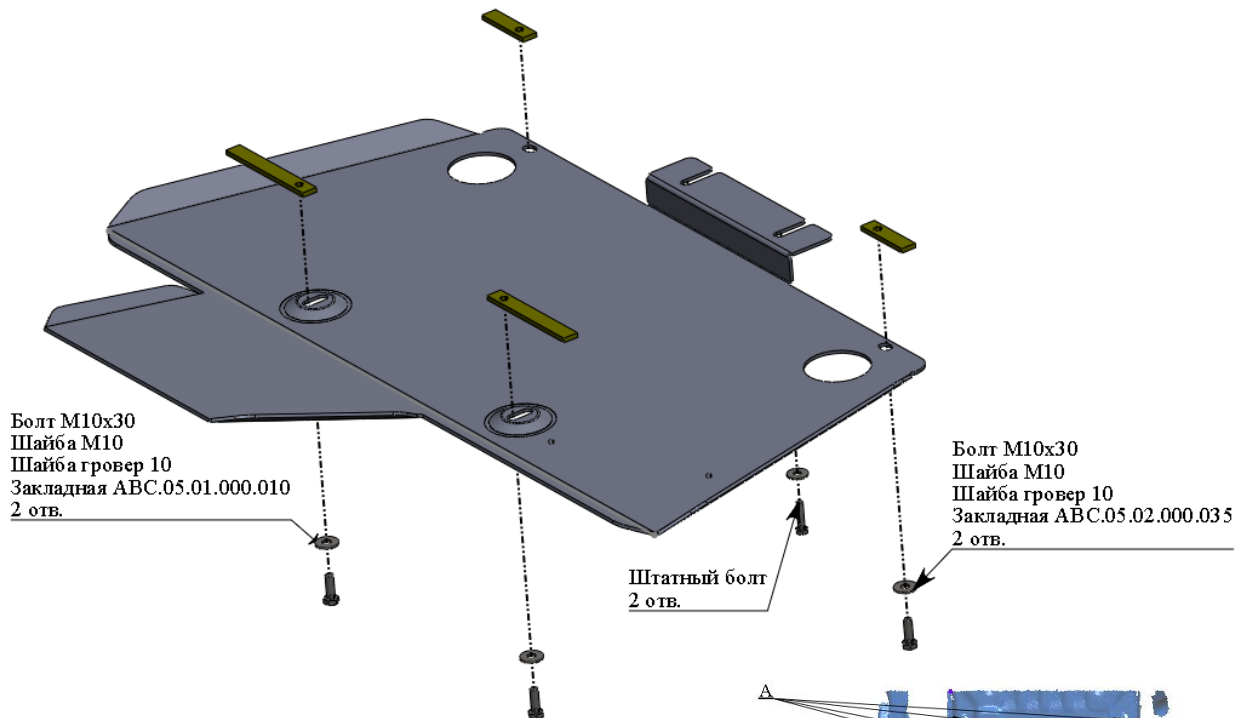


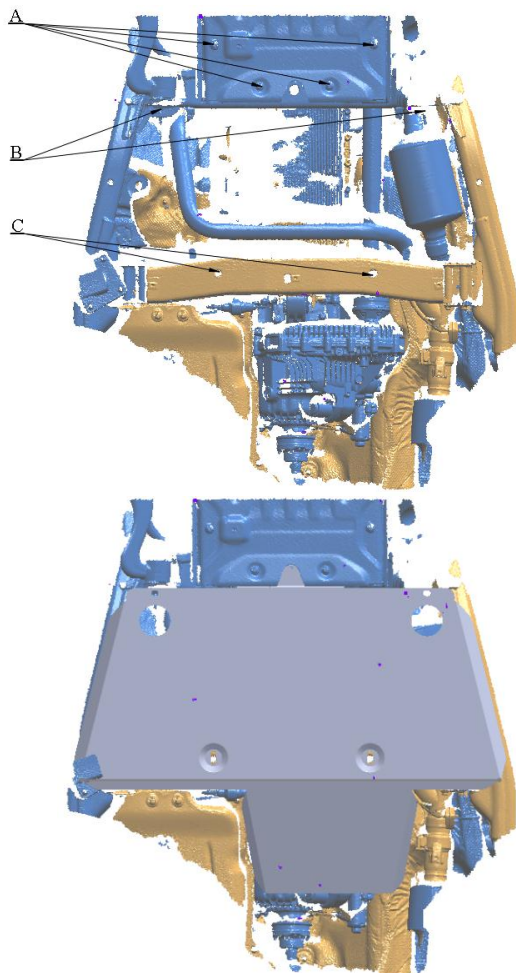
МАРКА, МОДЕЛЬ	МОДЕЛЬНЫЙ ГОД	ДВИГАТЕЛЬ	ТРАНСМИССИЯ	АРТИКУЛ
Land Rover Discovery 3/4	2004-	2.7TD/3.0TD	АТ 4WD	35.03АВС

Защита АКПП и РК



Порядок установки комплекта защиты:

1. Снять штатный пыльник.
2. **Позиция А**, ослабить болты крепления штатной защиты ДВС.
3. **Позиция В,С**, установить закладные планки.
4. Установить защиту АКПП И РК внахлест штатной защит ДВС.
5. Все точки крепления протянуть.



Состав комплекта крепежа:

НАИМЕНОВАНИЕ		КОЛИЧЕСТВО	АРТИКУЛ
Болт	М10×30	4 шт.	
Шайба увеличенная	М10	4 шт.	
Шайба гровер	10	4 шт.	
Закладная планка	М10х65	2 шт.	АВС.05.02.000.035
	М10х150	2 шт.	АВС.05.01.000.010