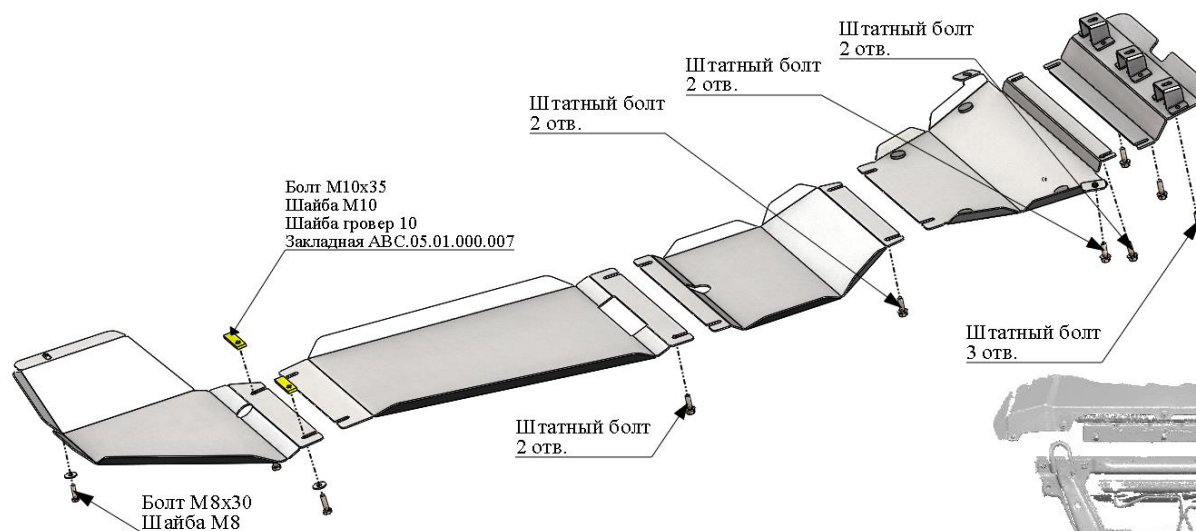


МАРКА, МОДЕЛЬ	МОДЕЛЬНЫЙ ГОД	ДВИГАТЕЛЬ	ТРАНСМИССИЯ	АРТИКУЛ
Chevrolet TrailBlazer	2013	2.8TD	АТ	04.17АВС


Состав комплекта крепежа:

НАИМЕНОВАНИЕ	КОЛИЧЕСТВО	АРТИКУЛ
Болт	М8х30	1 шт.
	М10х35	2 шт.
Шайба увеличенная	8	1 шт.
	10	2 шт.
Шайба гровер	8	1 шт.
	10	2 шт.
Закладная планка	М10х80	2 шт.
		АВС.05.01.000.007

Порядок установки комплекта защиты:

1. Снять штатную защиту.
2. Первые четыре части защиты крепятся в места крепления штатной защиты. Используется штатный крепеж.
3. Пятая часть защиты крепится в свободные отверстия балки АКПП, при помощи болтов М10х35 и закладных планок М10, а также в штатное резьбовое отверстие М8 с левой стороны рамы.
4. Установку возможно начинать как от переднего бампера, так и от защиты раздаточной коробки.

