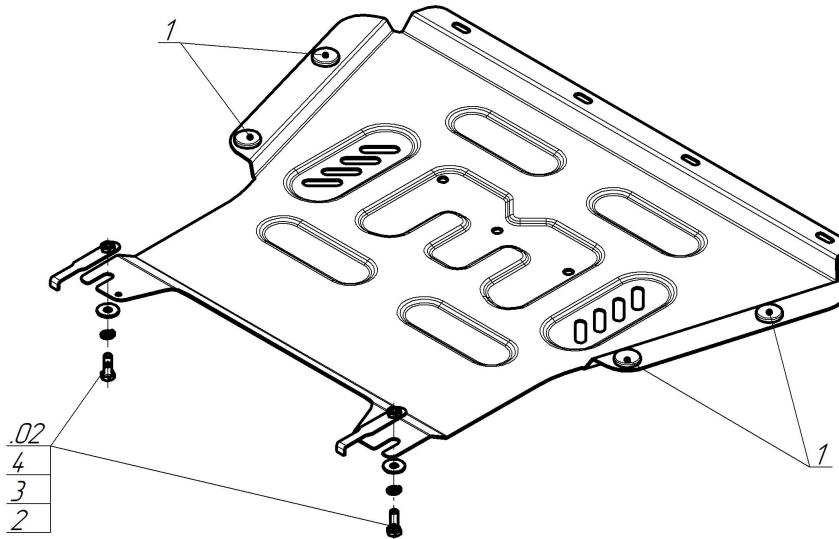


Защищаемые агрегаты: Двигатель, Коробка переключения передач

Материал защиты: 2 мм, Сталь



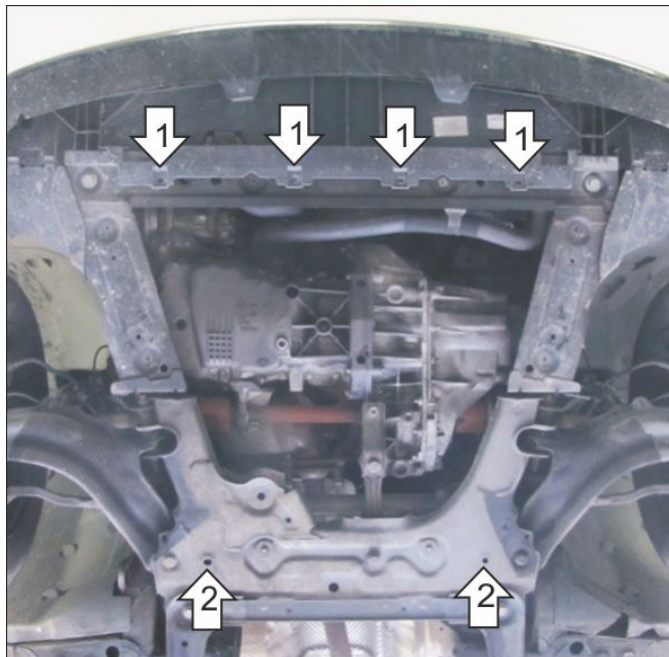
Марка	Модель	Объем	Год выпуска	Марка	Модель	Объем	Год выпуска
Mercedes-benz	Citan	1.5	2013-2021	Renault	Kangoo	1.5, 1.6	2013-2017
Renault	Kangoo	1.5, 1.6	2008-2013				



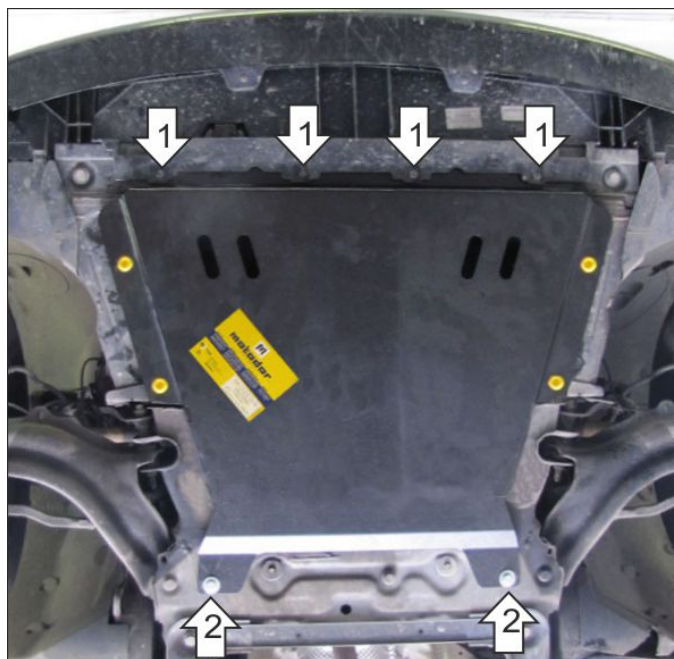
Комплект крепежа

02		Балка		3		Шайба Гровера DIN 127 В М10, средняя серия	2 шт
1		Демпфер	4 шт	4		Шайба кузов. DIN 9021 М 10	2 шт
2		Болт DIN 933 – 8.8 10x030	2 шт				

Автомобиль без защиты



Автомобиль с защитой



Порядок установки

1. Выкрутить штатные болты крепления передней пластиковой накладке и завести под нее защиту. Установить передние точки крепления защиты совместно с накладкой при помощи штатных болтов.
2. Установить задние точки крепления защиты в штатные отверстия подрамника при помощи планок с загибом, болтов M10x30, шайб и гр. шайб 10. Затянуть весь крепеж с необходимым усилием.

Компания оставляет за собой право вносить изменения в конструкцию и комплектацию продукции.
Появились вопросы по установке? Заходите на сайт: motodog.pro или звоните по номеру с сайта.

Версия инструкции от 25.12.2024 12:52:05