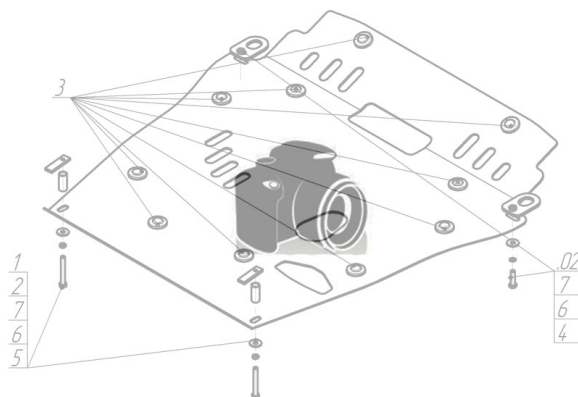


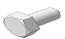




Марка	Модель	Объем	Год выпуска	Марка	Модель	Объем	Год выпуска
Subaru	Impreza	1.5, 2.0, 2.5	2007-2011	Subaru	Legacy	2.0	2006-2009
Subaru	Impreza Wrx	2.5	2007-2011	Subaru	Outback	2.0, 2.5	2003-2009
Subaru	Legacy	2.0, 2.5	2006-2009				

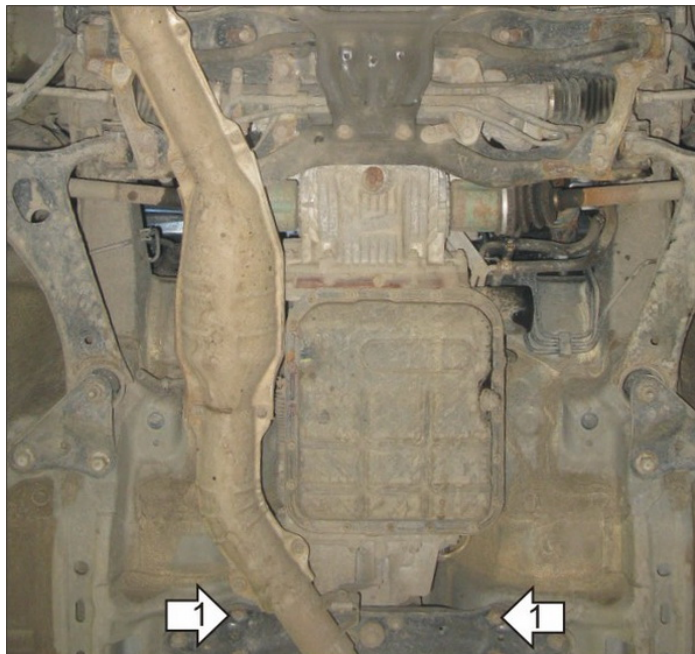
Изображение отсутствует



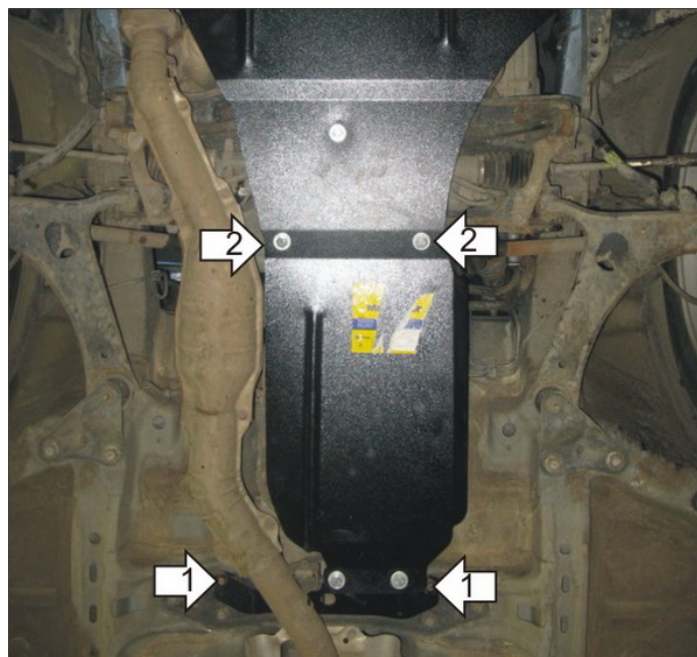
Комплект крепежа

1		Болт DIN 933 – 8.8 10x020	4 шт	3		Шайба кузов. DIN 9021 M 10 *200*	4 шт
2		Шайба Гровера DIN 127 В М10, средняя серия	4 шт				

Автомобиль без защиты



Автомобиль с защитой



Порядок установки

1. Защита устанавливается только совместно с защитой двигателя 02223.
Установить Балку совместно с поперечной балкой под штатные болты крепления.
2. Установить передние точки крепления щита на пазы в щите защиты 02223 при помощи Болтов M10x20, Шайб 10 и Гроверов 10.
3. Установить задние точки крепления щита на ранее установленную Балку при помощи Болтов M10x20, Шайб 10 и Гроверов 10.

Компания оставляет за собой право вносить изменения в конструкцию и комплектацию продукции.
Появились вопросы по установке? Заходите на сайт: motodor.pro или звоните! 8-800-333-01-47

Версия инструкции от 13.01.2020 14:05:43