

Трио Сервис

 Верт/Гориз нагрузка на шар: **75/1500**

 Доп. Электрика: **требуется включая Смарт-Коннект**

 Тип шара/Код: **A**

 Кузов: **внедорожник**

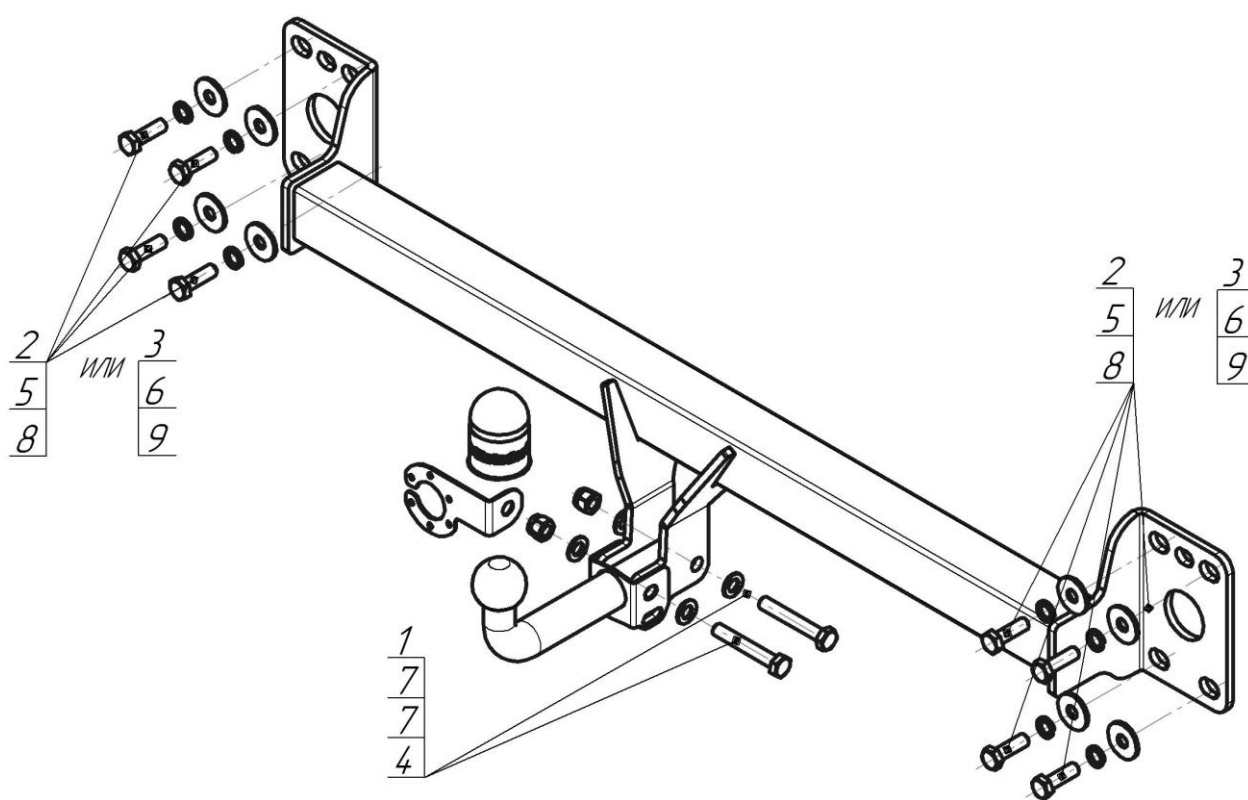
 Тип двигателя: **бензиновый, дизельный**

 Привод: **на все колеса**

 Объем двигателя: **все**

 Особенности: **Требуется вырез в бампере**


Марка	Модель	Объем	Год выпуска
Volkswagen	Touareg	Все	2002 - 2018
Audi	Q7	Все	2005 - 2015



Комплект крепежа

1		Болт M12x1,25x80	2 шт	6		Шайба Гровера DIN 127 M14	8 шт
2		Болт DIN 933 – 8.8 12x1,75x40	8 шт	7		Шайба DIN 125 M12	4 шт
3		Болт DIN 933 – 8.8 14x40	8 шт	8		Шайба кузов. DIN 9021 M 12 увеличенная	8 шт
4		Гайка DIN 982 M12x1,25 самоконтрящаяся	2 шт	9		Шайба кузов. DIN 9021 M 14 увеличенная	8 шт
5		Шайба Гровера DIN 127 M12	8 шт				

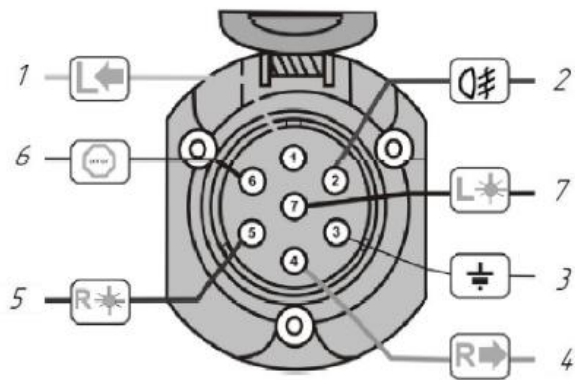
Момент затяжки болтов классом прочности 8.8

Резьба	Момент затяжки, Н*м
M12	77
M14	122

ПОРЯДОК УСТАНОВКИ

1. Снять задний бампер и усилитель заднего бампера (в дальнейшем не понадобится);
2. Установить балку ТСУ в места крепления усилителя бампера, закрепить болтами М12х40 или М14х40 (в зависимости от размера штатных резьбовых отверстий в автомобиле) с шайбами и гр. шайбами из комплекта крепежа;
3. Установить на место бампер, предварительно сделав в нём вырез при необходимости;
4. Установить шар, подрозетник и зафиксировать их соответствующими крепежными элементами;
5. Протянуть все болтовые соединения;
6. Выполнить электромонтаж сигнализации;
7. Установку ТСУ рекомендуется производить только специалистами.

СХЕМА ЭЛЕКТРОМОНТАЖА



1	Желтый	Левый поворот
2	Белый	Задний противотуманный
3	Черный	Масса
4	Желто-зеленый	Правый поворот
5	Коричневый	Освещение номера
6	Красный	Стоп-сигнал
7	Голубой	Габарит

ПРАВИЛА ЭКСПЛУАТАЦИИ И ТЕХНИЧЕСКОГО ОБСЛУЖИВАНИЯ

1. Техническое обслуживание ТСУ заключается в периодическом осмотре болтовых соединений ТСУ с автомобилем, крепления приборов электрооборудования и состояния окрашенной поверхности ТСУ. В целях предотвращения появления коррозии ТСУ необходимо содержать в чистоте от коррозионно-активных материалов (дорожная соль, грязь и влага). При обнаружении царапин, сколов – поврежденное место необходимо обработать восстанавливающей краской, либо обратиться в сервисную службу.
2. Если автомобиль эксплуатируется без прицепа, необходимо сцепной шар покрыть защитной смазкой и надеть защитный колпак. При сцепке прицепа с автомобилем шар должен быть смазан консистентной смазкой.
3. После фиксации сцепной головки прицепа на шаре ТСУ, осуществлять страховочную связь прицепа с автомобилем, используя петлю на ТСУ для крепления страховочных цепей.
4. После пробега 1000 км с прицепом проверить затяжку всех резьбовых соединений ТСУ.

Не допускается буксировка прицепов полной массой более указанной и со скоростью, превышающей 90 км/час.

ГАРАНТИЙНЫЕ ОБЯЗАТЕЛЬСТВА

1. ООО «Трио Сервис» гарантирует безотказную работу ТСУ в течении 12 месяцев со дня установки в специализированной мастерской, при условии его эксплуатации в полном соответствии с настоящим руководством. Предприятие не несет ответственность за безопасность и надежность работы ТСУ при внесении потребителем изменений в его конструкцию, а также при использовании метизов классом прочности ниже 8.8.
2. Любые претензии принимаются во внимание только при наличии заполненного свидетельства об установке с печатью и подписью установщика.
3. Изготовитель оставляет за собой право на изменение конструкции ТСУ, поэтому некоторые изменения, не ухудшающие его прочностные и потребительские качества, могут быть не отражены в настоящем руководстве.

СВИДЕТЕЛЬСТВО ОБ УСТАНОВКЕ

ТСУ 92706-А		Установлено на автомобиль:
Марка.....	Модель.....	VIN.....
Мы, как установщики ТСУ на данное транспортное средство подтверждаем, что точки крепления установки ТСУ на кузове автомобиля, а также процесс установки отвечает требованиям схемы монтажа, указанной в данной инструкции по монтажу		
М.П.	Дата установки.....	Подпись.....

Благодарим Вас за то, что Вы выбрали наше изделие. Надеемся, что оно в полной мере оправдает Ваши надежды и при покупке следующего автомобиля мы снова можем приветствовать Вас среди наших покупателей. Счастливого пути!

ООО «Трио Сервис» 196105, Санкт-Петербург, ул. Сызранская, д.23А, лит.А
тел. 8 (800) 301-37-57