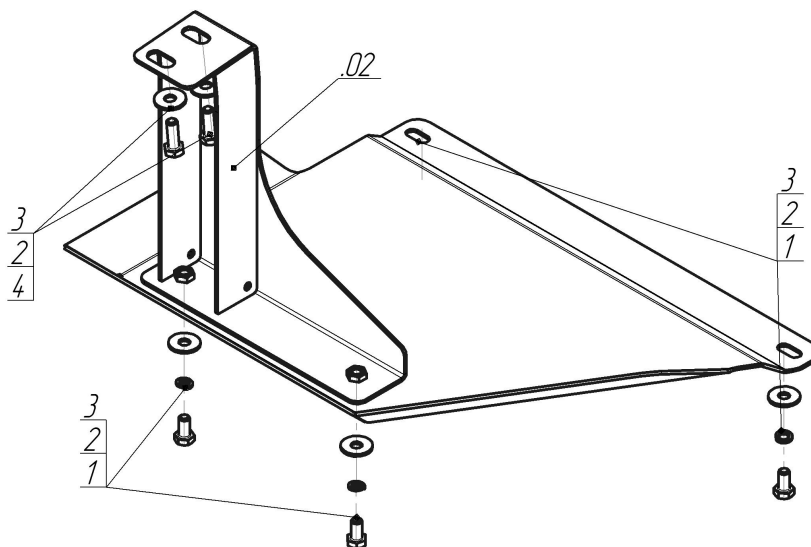




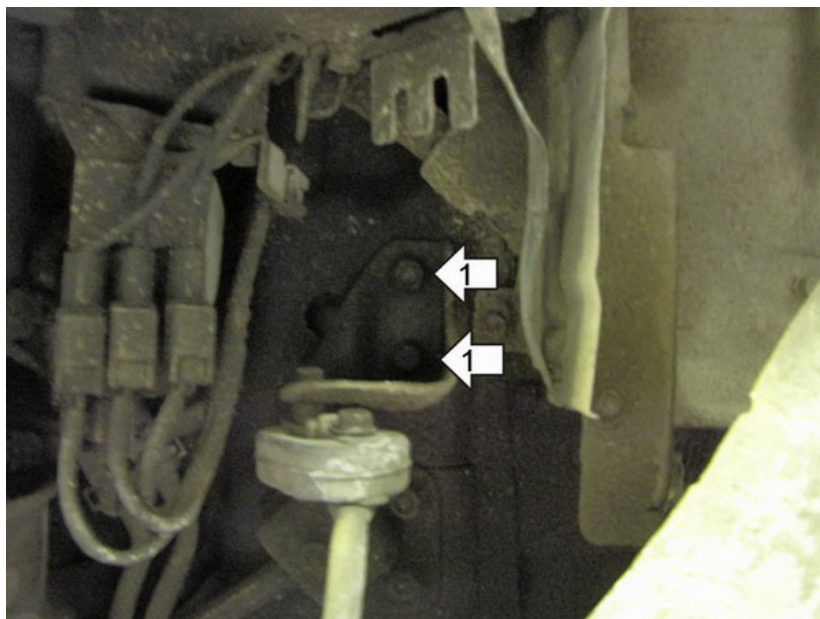
| Марка      | Модель    | Объем    | Год выпуска | Марка      | Модель    | Объем    | Год выпуска |
|------------|-----------|----------|-------------|------------|-----------|----------|-------------|
| Mitsubishi | Pajero IV | 3.0, 3.8 | 2006-2012   | Mitsubishi | Pajero IV | 3.0, 3.8 | 2012-н.в.   |



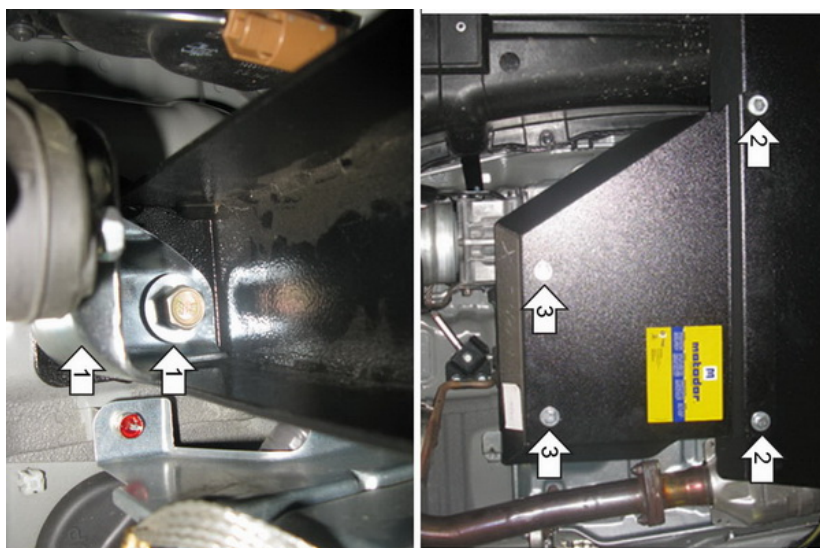
### Комплект крепежа

|    |   |  |      |   |   |                                  |      |
|----|---|--|------|---|---|----------------------------------|------|
| 02 |  | Балка                                      |      | 3 |  | Шайба кузов. DIN 9021 M 10 *200* | 6 шт |
| 1  |  | Болт DIN 933 – 8.8 10x020                  | 4 шт | 4 |  | Болт DIN 961 M10x30x1,25 (мелк)  |      |
| 2  |  | Шайба Гровера DIN 127 В М10, средняя серия | 6 шт |   |   |                                  |      |

## Автомобиль без защиты



## Автомобиль с защитой



## Порядок установки

1. Установить Кронштейн на штатные резьбовые отверстия в кузове автомобиля с помощью Болтов М10х30х1.25 с Шайбами и Гр. Шайбами 10.
2. Закрепить передние точки защиты к защите КПП.
3. Закрепить задние точки защиты к Кронштейну Болтами М10х20 с Шайбами и Гр. Шайбами 10.

Компания оставляет за собой право вносить изменения в конструкцию и комплектацию продукции.  
Появились вопросы по установке? Заходите на сайт: [motodor.pro](http://motodor.pro) или звоните! 8-800-333-01-47

Версия инструкции от 07.02.2020 13:03:29