



# Инструкция по установке

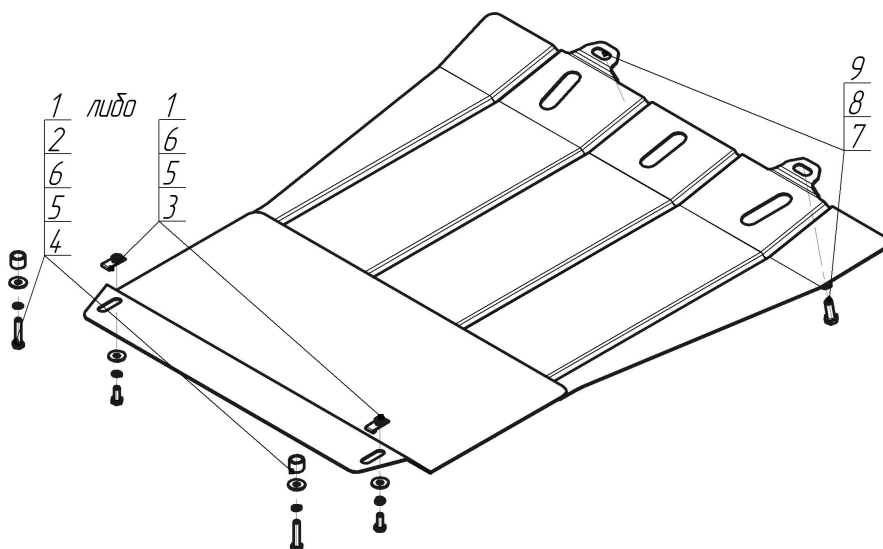
Артикул **02713**

Защищаемые агрегаты: Двигатель, Коробка переключения передач

Материал защиты: 2 мм, Сталь



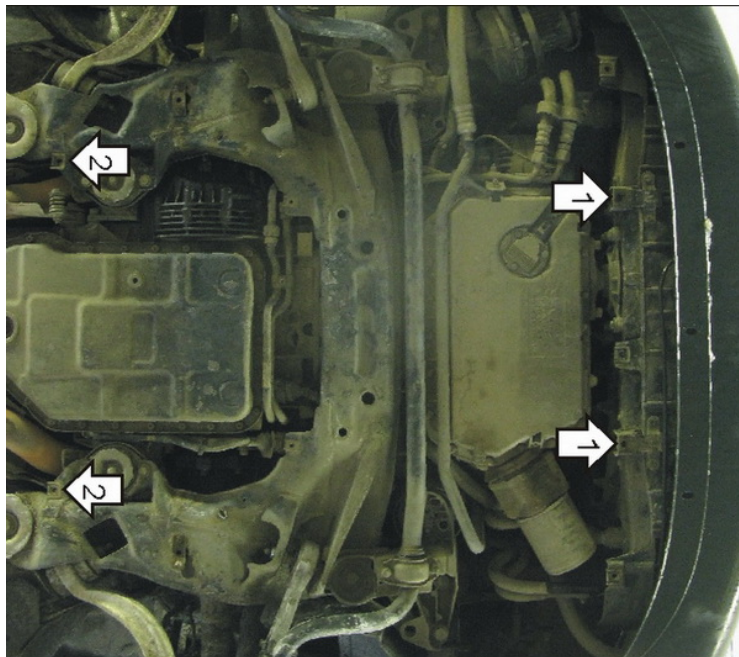
Марка	Модель	Объем	Год выпуска	Марка	Модель	Объем	Год выпуска
Audi	A4	1.6, 1.8, 2.0	2004-2007	Audi	A4	1.6, 1.8, 2.0	2004-2007



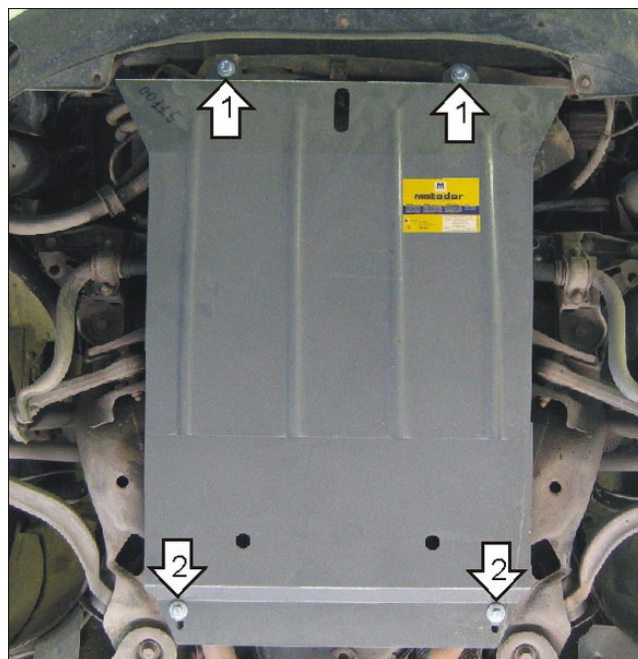
## Комплект крепежа

1		КЛ 31x14 A20 M8	2 шт	6		Шайба кузов. DIN 9021 M 08 *200*	2 шт
2		Проставка 15	2 шт	7		Болт DIN 933 – 8.8 10x030	2 шт
3		Болт DIN 933 – 8.8 08x020	2 шт	8		Шайба Гровера DIN 127 В М10, средняя серия	2 шт
4		Болт DIN 933 – 8.8 08x040	2 шт	9		Шайба кузов. DIN 9021 M 10 *200*	2 шт
5		Шайба Гровера DIN В 127 М08, средняя серия	2 шт				

## Автомобиль без защиты



## Автомобиль с защитой



## Порядок установки

1. В отверстия подрамника радиатора закрепить передние точки защиты, используя Болты M10x30 с Шайбами и Гр. Шайбами 10.
2. Соосно с отверстиями подрамника двигателя вставить КЛ 31x14 A20 M8 и закрепить задние точки защиты, Болтами M8x20 с Шайбами и Гр. Шайбами 8 (Либо КЛ 31x14 A20 M8, Проставки 15, Болты M8x40 с Шайбами и Гр. Шайбами 8 для версии с объемом двигателя 2,5 литра).

Компания оставляет за собой право вносить изменения в конструкцию и комплектацию продукции.  
Появились вопросы по установке? Заходите на сайт: [motodior.pro](http://motodior.pro) или звоните! 8-800-333-01-47

Версия инструкции от 07.02.2020 12:55:31