



Инструкция по установке

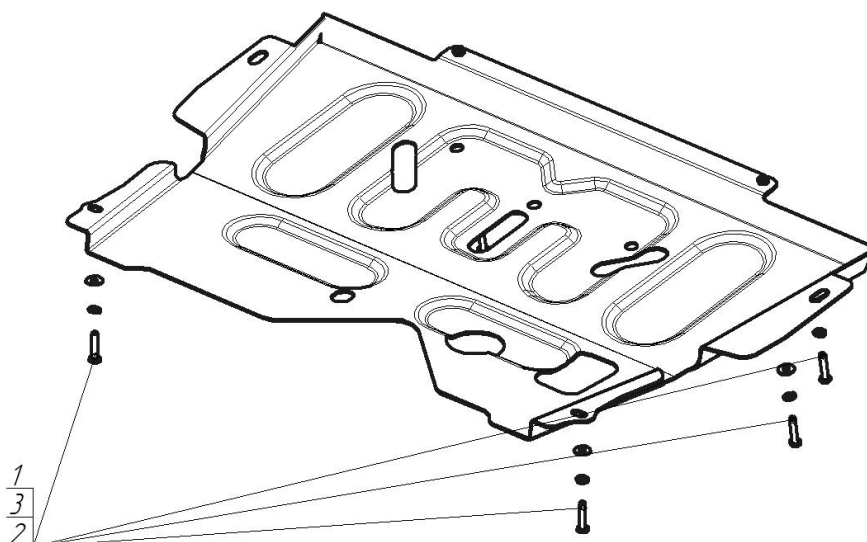
Артикул **71706**

Защищаемые агрегаты: Двигатель, Коробка переключения передач

Материал защиты: 2 мм, Сталь



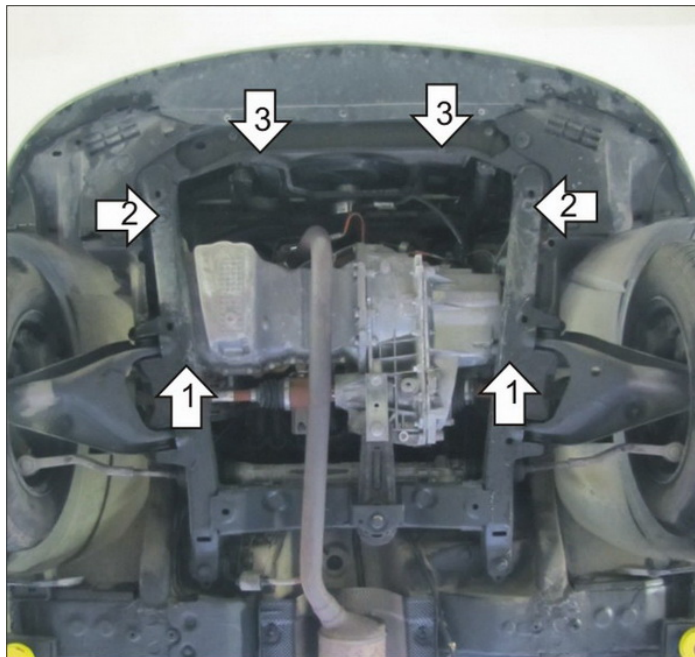
| Марка | Модель | Объем | Год выпуска | Марка | Модель | Объем | Год выпуска |
|---------|-------------|----------|-------------|---------|-----------------|----------|-------------|
| Lada | Largus | 1.6 | 2012-н.в. | Renault | Logan II | 1.4, 1.6 | 2014-н.в. |
| Lada | X-Ray | 1.6, 1.8 | 2016-н.в. | Renault | Sandero | 1.4, 1.6 | 2008-2014 |
| Lada | X-Ray Cross | 1.6, 1.8 | 2018-н.в. | Renault | Sandero | 1.4, 1.6 | 2014-н.в. |
| Nissan | Almera | 1.6 | 2012-н.в. | Renault | Sandero Stepway | 1.4, 1.6 | 2009-2014 |
| Renault | Logan | 1.4, 1.6 | 2004-2016 | Renault | Sandero Stepway | 1.4, 1.6 | 2014-н.в. |
| Renault | Logan | 1.4, 1.6 | 2004-2016 | | | | |



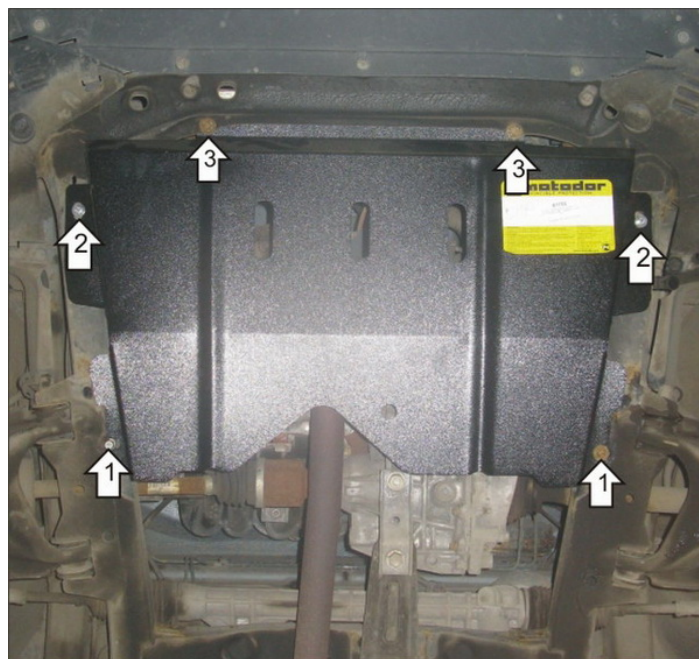
Комплект крепежа

| | | | | | | | |
|---|--|----------------------------|------|---|--|--|------|
| 1 | | Болт DIN 933 – 8.8 06x030 | 6 шт | 3 | | Шайба Гровера DIN 127 B M06, средняя серия | 6 шт |
| 2 | | Шайба кузов. DIN 9021 M 06 | 6 шт | | | | |

Автомобиль без защиты



Автомобиль с защитой



Порядок установки

1. Установить Защиту на штатные резьбовые отверстия в подрамнике при помощи Болтов М6х30, Шайб 6 и Гроверов 6.
2. Установить Защиту на штатные резьбовые отверстия в подрамнике при помощи Болтов М6х30, Шайб 6 и Гроверов 6.
3. Установить Защиту на штатные резьбовые отверстия в подрамнике при помощи Болтов М6х30, Шайб 6 и Гроверов 6.

Компания оставляет за собой право вносить изменения в конструкцию и комплектацию продукции.
Появились вопросы по установке? Заходите на сайт: motodor.pro или звоните! 8-800-333-01-47

Версия инструкции от 21.07.2020 16:03:20