



Инструкция по установке

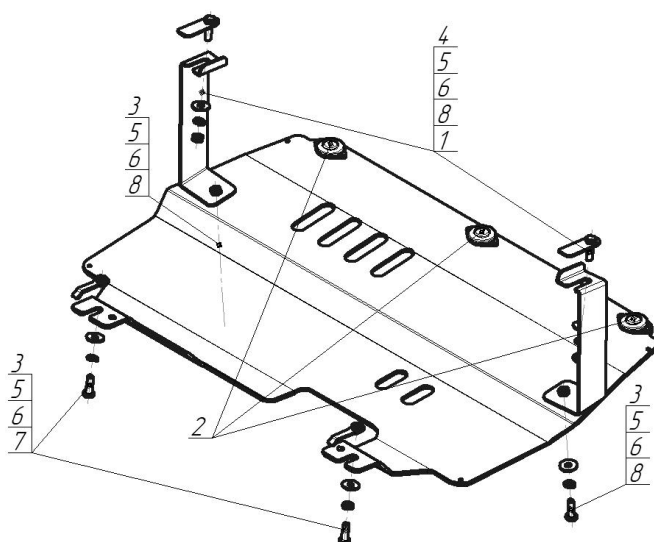
Артикул **32301**

Защищаемые агрегаты: Двигатель, Коробка переключения передач

Материал защиты: 5 мм, Алюминий



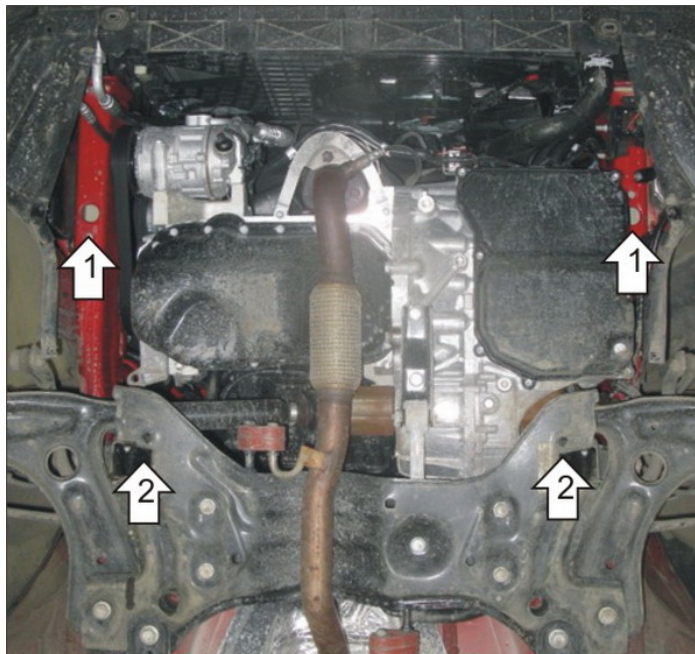
Марка	Модель	Объем	Год выпуска	Марка	Модель	Объем	Год выпуска
SEAT	Ibiza	1.2, 1.4, 1.6	2008-2015	Skoda	Rapid	1.4, 1.6	2020-н.в.
SEAT	Ibiza	1.2, 1.4, 1.6	2008-2015	Skoda	Roomster	1.2, 1.4, 1.6	2006-2016
Skoda	Fabia	1.2, 1.4, 1.6	2007-2010	Volkswagen	Polo	1.2, 1.4, 1.6	2009-2015
Skoda	Fabia	1.2, 1.4, 1.6	2010-2016	Volkswagen	Polo Седан	1.4, 1.6	2010-2015
Skoda	Rapid	1.2, 1.4, 1.6	2012-2020	Volkswagen	Polo Седан	1.6	2015-н.в.



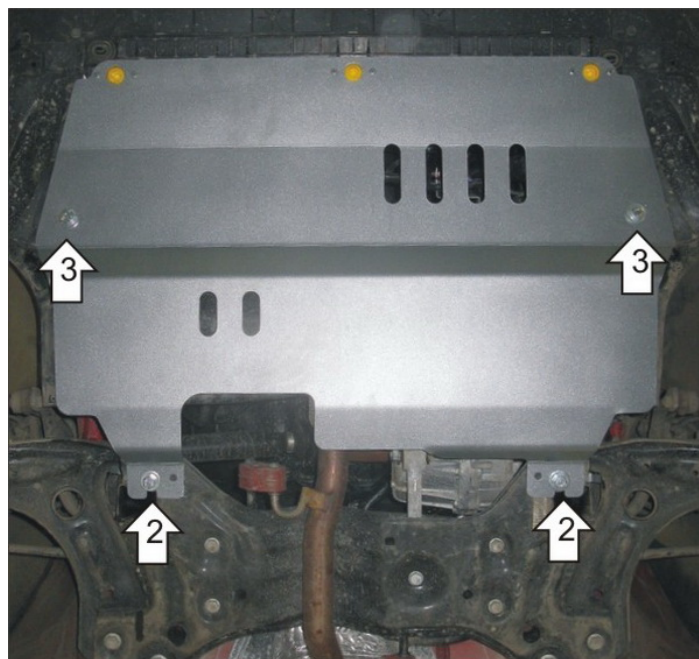
Комплект крепежа

02		Балка		3		Болт DIN 933 – 8.8 10x030	4 шт
03		Балка		4		Гайка DIN 934 M 10x1,25	2 шт
1		ПБ 80x26x3 A16 M10x35	2 шт	5		Шайба Гровера DIN 127 B M10, средняя серия	6 шт
2		Демпфер	3 шт	6		Шайба кузов. DIN 9021 M 10 *200*	6 шт

Автомобиль без защиты



Автомобиль с защитой



Порядок установки

1. Снять штатный пластиковый пыльник. Установить в отверстия лонжеронов Кронштейны с помощью ПБ80x26x3 М10x35 и Гаек М10.
2. Установить в отверстия подрамника задние точки защиты с помощью Планок с гайкой и Болтов М 10x30.
3. Установить на ранее закрепленные Кронштейны передние точки защиты с помощью Болтов М10x30.

Компания оставляет за собой право вносить изменения в конструкцию и комплектацию продукции.
Появились вопросы по установке? Заходите на сайт: motodor.pro или звоните! 8-800-333-01-47

Версия инструкции от 23.07.2020 11:28:59