



Инструкция по установке

Артикул **32507**

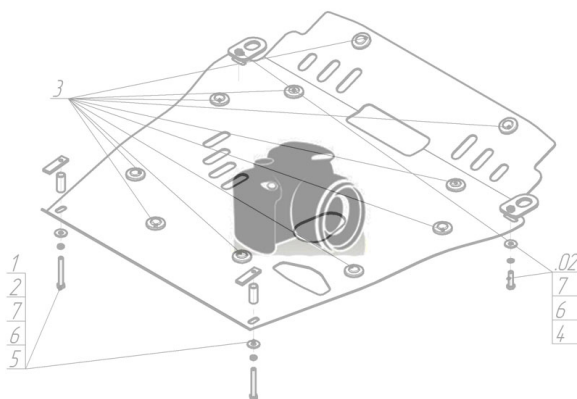
Защищаемые агрегаты: Двигатель, Передний дифференциал, Коробка переключения передач, Радиатор

Материал защиты: 5 мм, Алюминий



| Марка | Модель | Объем | Год выпуска | Марка | Модель | Объем | Год выпуска |
|--------|------------------|-------|-------------|--------|------------------|-------|-------------|
| Toyota | Land Cruiser 100 | 4.7 | 1998-2002 | Toyota | Land Cruiser 100 | 4.7 | 2002-2007 |

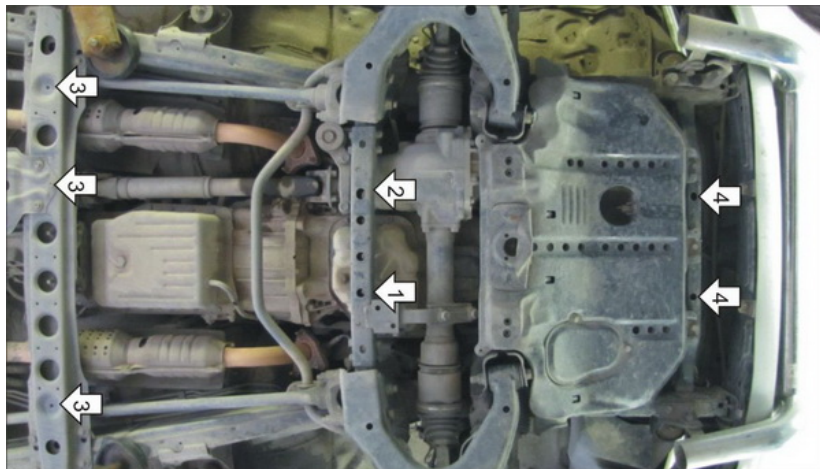
Изображение отсутствует



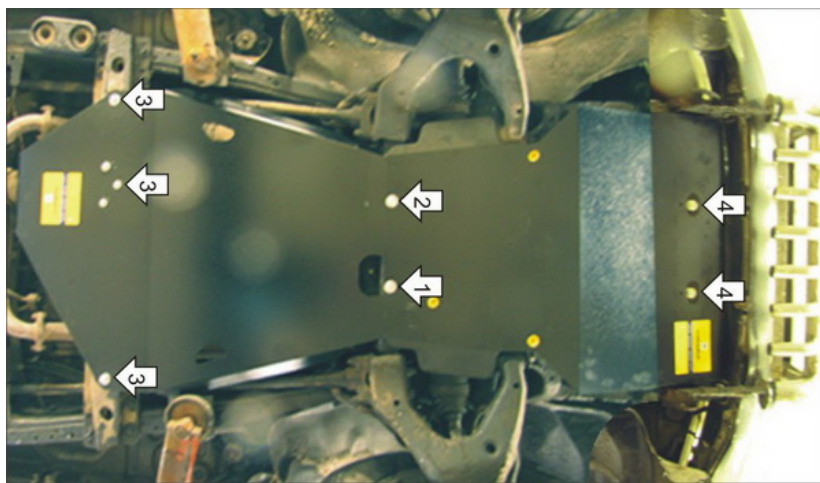
Комплект крепежа

| | | | | | | | |
|---|--|---------------------------|------|----|--|--------------------------------------------|------|
| 1 | | Крышка люка №5 | 1 шт | 7 | | Болт DIN 933 – 8.8 08x035 | 3 шт |
| 2 | | ПЗ 56x20x6 A30 M10 | 3 шт | 8 | | Шайба Гровера DIN B 127 M08, средняя серия | 8 шт |
| 3 | | ПУ 60x14x6 A20 B10 M8 | 1 шт | 9 | | Шайба кузов. DIN 9021 M 08 *200* | 6 шт |
| 4 | | Демпфер | 3 шт | 10 | | Болт DIN 933 – 8.8 10x080 | 3 шт |
| 5 | | Болт DIN 933 – 8.8 08x010 | 4 шт | 11 | | Шайба Гровера DIN 127 B M10, средняя серия | 3 шт |
| 6 | | Болт DIN 933 – 8.8 08x030 | 3 шт | 12 | | Шайба кузов. DIN 9021 M 10 *200* | 9 шт |

Автомобиль без защиты



Автомобиль с защитой



Порядок установки

1. Снять штатные защиты Радиатора и РК. Установить в отверстие поперечной балки автомобиля левую переднюю точку второго щита с помощью ПУ 60x14x6 A20B10 M8 и Болта M8x35.
2. Установить в сквозное отверстие поперечной балки автомобиля правую переднюю точку второго щита с помощью ПЗ 56x20x6 A30 M10 и Болта M10x80.
3. Установить в штатные резьбовые отверстия поперечной балки опоры КПП 5 задних точек второго щита с помощью Болтов M8x30. Установить задние точки переднего щита совместно с передними точками заднего щита.
4. Установить в сквозные отверстия поперечной балки перед Радиатором передние точки первого щита с помощью ПЗ 56x20x6 A30 M10 и Болтов M10x80.

Компания оставляет за собой право вносить изменения в конструкцию и комплектацию продукции.
Появились вопросы по установке? Заходите на сайт: motodor.pro или звоните! 8-800-333-01-47

Версия инструкции от 07.02.2020 13:15:05