



Инструкция по установке

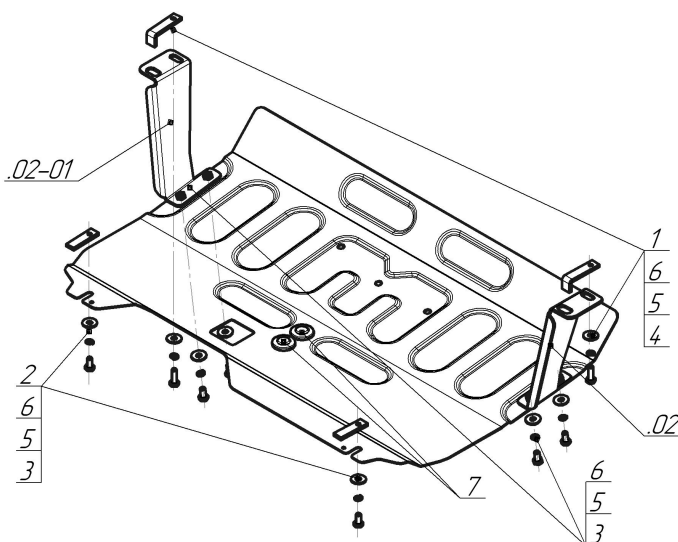
Артикул **70711**

Защищаемые агрегаты: Двигатель, Коробка переключения передач

Материал защиты: 2 мм, Сталь



Марка	Модель	Объем	Год выпуска	Марка	Модель	Объем	Год выпуска
Ford	Tourneo Custom	2.2	2013-н.в.	Ford	Transit	2.2	2013-н.в.



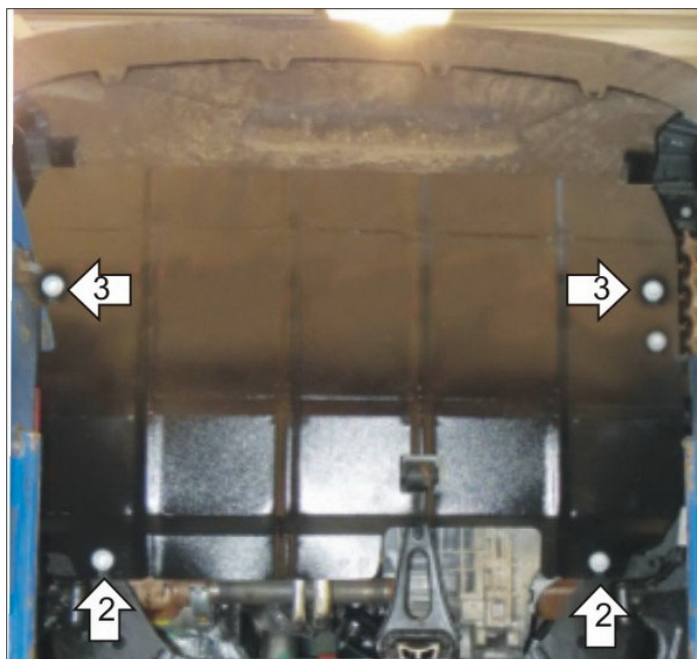
Комплект крепежа

02		Балка		4		Болт DIN 933 – 8.8 10x030	2 шт
02-01		Балка		5		Шайба Гровера DIN 127 В М10, средняя серия	8 шт
1		ПЗ 79x20x6 А60 М10	2 шт	6		Шайба кузов. DIN 9021 М 10 *200*	8 шт
2		ПР 70x20x6 А15 М10	2 шт	7		Демпфер	2 шт
3		Болт DIN 933 – 8.8 10x020	6 шт				

Автомобиль без защиты



Автомобиль с защитой



Порядок установки

1. В отверстия в лонжеронах установить Кронштейны при помощи пластин ПЗ79х20х6, Болтов М10х30 с Шайбами и гр. Шайбами 10.
2. Над отверстиями в подрамнике заложить планки ПР70х20х6 М10, наживить на них Болты М10х20 с Шайбами и Гр. Шайбами 10, установить на них задние точки крепления Щита.
3. Прикрепить Щит к Кронштейнам при помощи Болтов М10х20 с Шайбами 10 и Гр. Шайбами 10. Затянуть весь крепеж.

Компания оставляет за собой право вносить изменения в конструкцию и комплектацию продукции.
Появились вопросы по установке? Заходите на сайт: motodor.pro или звоните! 8-800-333-01-47

Версия инструкции от 07.02.2020 13:25:30