

Инструкция по установке защиты

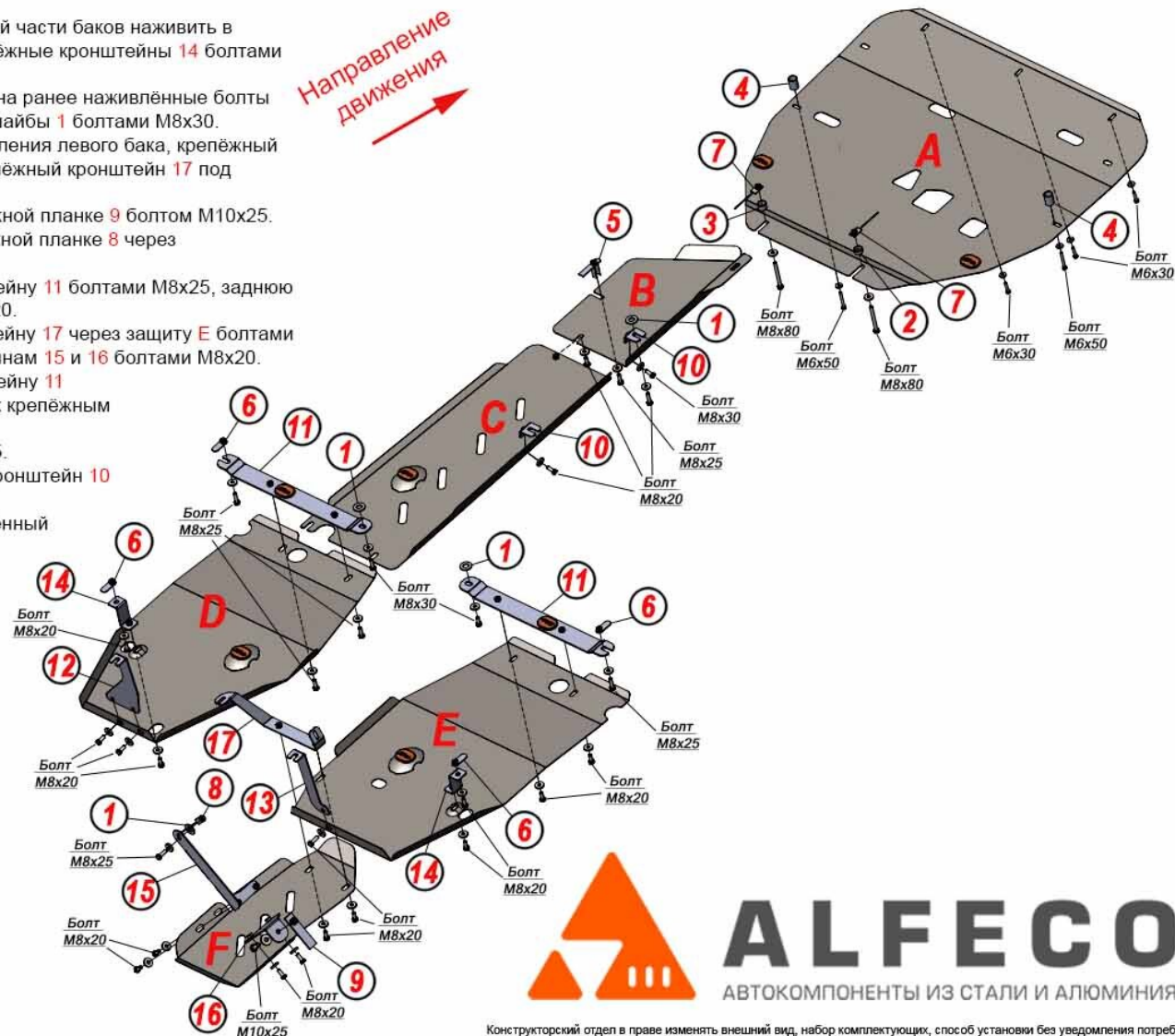
Geely Monjaro

1. Демонтировать штатный крепёж в местах крепления защиты **A**.
2. На пыльнике защиты **A** вырезать отверстия под задние точки крепления и снять его.
3. Заложить крепёжные планки **7** в задней части подрамника, наживить в них болты М8х80 через втулки **2** и **3**.
4. Установить штатный пыльник на место.
5. Надеть заднюю часть защиты пропилами на ранее наживлённые болты М8х80, по бокам закрепить болтами М6х50 через втулки **4** и переднюю часть закрепить болтами М6х30.
6. Снять штатные пыльники топливных баков.
7. Заложить крепёжные планки **6** в отверстия кузова, в передней части баков наживить в планки болты М8х25, в задней части закрепить к планкам крепёжные кронштейны **14** болтами М8х20.
8. Установить крепёжные кронштейны **11**, надев их пропилами на ранее наживлённые болты М8х25, и закрепить их к штатным точкам через проставочные шайбы **1** болтами М8х30.
9. Установить крепёжный кронштейн **12** под штатный болт крепления левого бака, крепёжный кронштейн **13** под штатный болт крепления правого бака и крепёжный кронштейн **17** под штатный крепёж.
10. Установить крепёжный кронштейн **16**, закрепив его к крепёжной планке **9** болтом М10х25.
11. Установить крепёжный кронштейн **15**, закрепив его к крепёжной планке **8** через проставочную шайбу **1** болтом М8х25.
12. Закрепить переднюю часть защиты **E** к крепёжному кронштейну **11** болтами М8х25, заднюю часть защиты к крепёжным кронштейнам **13** и **14** болтами М8х20.
13. Закрепить переднюю часть защиты **F** к крепёжному кронштейну **17** через защиту **E** болтами М8х20, закрепить заднюю часть защиты к крепёжным кронштейнам **15** и **16** болтами М8х20.
14. Закрепить переднюю часть защиты **D** к крепёжному кронштейну **11** на несколько оборотов болтами М8х25, заднюю часть защиты к крепёжным кронштейнам **12** и **14** болтами М8х20.
15. Заложить крепёжную планку **5** и наживить в неё болт М8х25.
16. Установить в передней части топливопровода крепёжный кронштейн **10** через проставочную шайбу **1**, закрепив его болтом М8х30.
17. Установить защиту **B**, надев её пропилом на ранее наживлённый болт М8х25, закрепить к крепёжному кронштейну **10** болтом М8х20 и в передней части на штатный крепёж.
18. Установить крепёжный кронштейн **10** под штатный крепёж в задней части.
19. Завести защиту **C** за защиту **B** и надеть пропилами на ранее наживлённые болты М8х25, закрепить её к крепёжному кронштейну **10** и защите **B** болтами М8х20.
20. Все точки крепления затянуть.

Размер защиты: **840x935x245**
 часть А **840x935x30**
 часть В **475x305x40**
 часть С **835x320x35**
 часть D **795x505x45**
 часть E **810x500x55**
 часть F **575x265x40**
 Вес защиты : 30,8 кг
 Вес комплектации : 4,9 кг
 Размер комплектации: **250x510x150**
 Момент затяжки резьбовых соединений:
 М6 - 6,6 Н*м
 М8 - 15,7 Н*м
 М10 - 32 Н*м



Направление движения



ALF0837st комплект защиты

Год выпуска: 2022-

V - all

ALF0827st защита картера и КПП

A

ALF0833st защита топливопровода (2 части)

B,C

ALF0834st защита топливного бака (левый)

D

ALF0835st защита топливного бака (правый)

E

ALF0836st защита защита редуктора

F



ALFECO[®]
 АВТОКОМПОНЕНТЫ ИЗ СТАЛИ И АЛЮМИНИЯ

Конструкторский отдел в праве изменять внешний вид, набор комплектующих, способ установки без уведомления потребителя.

Инструкция по установке защиты

1. Демонтировать штатный крепёж в местах крепления защиты.
2. Разметить на пыльнике задние точки крепления защиты, вырезать отверстия в пыльнике и снять его.
3. Заложить крепёжные планки **4** в задней части подрамника, наживить в них болты М8х80 через втулки **2** и **3**.
4. Установить штатный пыльник на место.
5. Надеть заднюю часть защиты пропилами на ранее наживлённые болты М8х80, по бокам закрепить болтами М6х50 через втулки **1** и переднюю часть закрепить болтами М6х30.
6. Все точки крепления затянуть.

№	Комплектация	Кол-во
1	Болт М6х30	3 шт.
2	Болт М6х50	2 шт.
3	Болт М8х80	2 шт.
4	Шайба М6 (увеличенная)	5 шт.
5	Шайба М8 (увеличенная)	2 шт.
6	Втулка 1	2 шт.
		
7	Втулка 2	1 шт.
		
8	Втулка 3	1 шт.
		
9	Крепёжная планка 4	2 шт.
		

Произвести смазку крепёжных болтов маслом или другой консервационной жидкостью

Дополнительная информация на официальном сайте: www.alfeco.ru

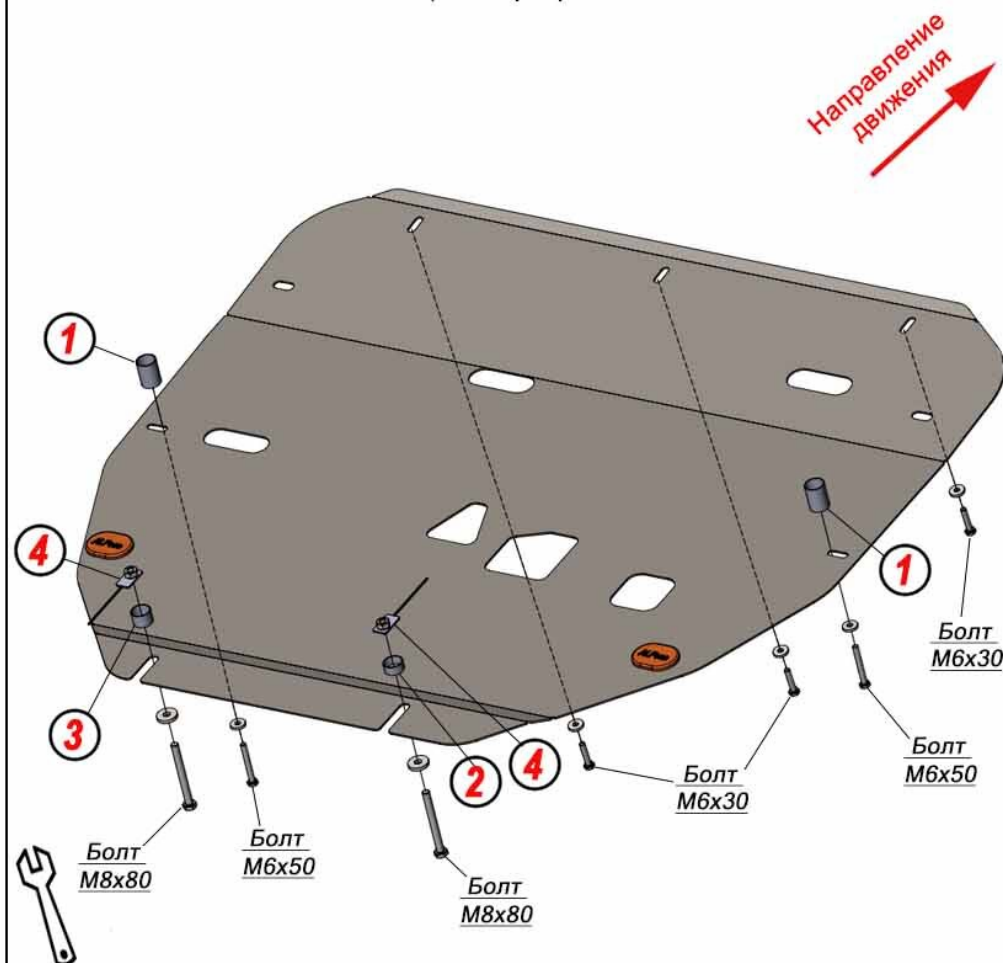
ALF0827st

Geely Monjaro

Год выпуска: 2022-

Объём двигателя: all

Защита картера и КПП



Вес защиты: 10,8 кг
 Вес комплектации: 0,3 кг
 Размер защиты: 840х935х30
 Момент затяжки: М6 - 6,6 Н*м
 Момент затяжки: М8 - 15,7 Н*м

 **ALFECO**[®]
 АВТОКОМПОНЕНТЫ ИЗ СТАЛИ И АЛЮМИНИЯ

Инструкция по установке защиты

1. Заложить крепёжную планку **2** и наживить в неё болт M8x25.
2. Установить крепёжный кронштейн **4** в передней части через проставочную шайбу **1**, закрепив его болтом M8x30.
3. Установить защиту **A**, надев её пропилом на ранее наживлённый болт M8x25, закрепить к крепёжному кронштейну **4** болтом M8x20 и в передней части на штатный крепёж.
4. Установить крепёжный кронштейн **4** в задней части под штатный крепёж.
5. Заложить крепёжную планку **3** и наживить в неё болт M8x25.
6. Установить крепёжный кронштейн **5**, надев его пропилом на ранее наживлённый болт M8x25, и закрепить его к штатной точке через проставочную шайбу **1** болтом M8x30.
7. Наживить в крепёжный кронштейн **5** болты M8x25.
8. Завести защиту **B** за защиту **A** и надеть пропилами на ранее наживлённые болты M8x25, закрепить её к крепёжному кронштейну **4** и защите **A** болтами M8x20.
9. Все точки крепления затянуть.

№	Комплектация	Кол-во
1	Болт M8x20	3 шт.
2	Болт M8x25	4 шт.
3	Болт M8x30	2 шт.
4	Шайба M8 (увеличенная)	9 шт.
5	Проставочная шайба 1	2 шт.
6	Крепёжная планка 2	1 шт.
7	Крепёжная планка 3	1 шт.
8	Крепёжный кронштейн 4	2 шт.
9	Крепёжный кронштейн 5	1 шт.

Произвести смазку крепёжных болтов маслом или другой консервационной жидкостью

Дополнительная информация на официальном сайте: www.alfeco.ru

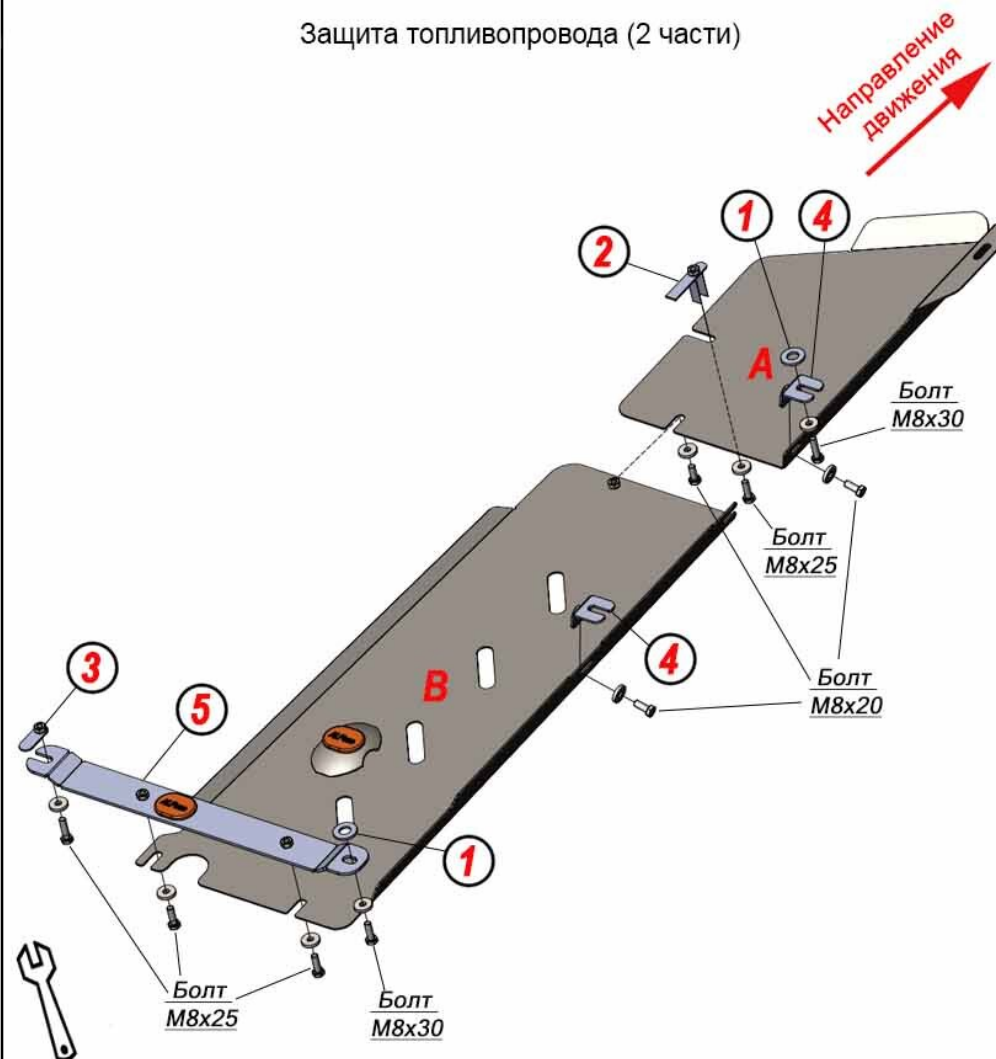
ALF0833st

Geely Monjaro

Год выпуска: 2022-

Объём двигателя: all

Защита топливopвода (2 части)



Вес защиты: 6,2 кг

Вес комплектации: 1,1 кг

Размер защиты: 835x320x50

Момент затяжки: M8 - 15,7 Н*м



ALFECO[®]
АВТОКОМПОНЕНТЫ ИЗ СТАЛИ И АЛЮМИНИЯ

Инструкция по установке защиты

1. Снять штатный пыльник.
2. Заложить крепёжные планки **2** в отверстия кузова, в передней части бака наживить в планку болт M8x25, в задней части закрепить к планке крепёжный кронштейн **4** болтом M8x20.
3. Установить крепёжный кронштейн **3** под штатный болт крепления бака.
4. Установить крепёжный кронштейн **5**, надев его пропилом на ранее наживлённый болт M8x25, и закрепить его к штатной точке через проставочную шайбу **1** болтом M8x30.
5. Закрепить переднюю часть защиты к крепёжному кронштейну **5** болтами M8x25, заднюю часть защиты к крепёжным кронштейнам **3** и **4** болтами M8x20.
6. Все точки крепления затянуть.

№	Комплектация	Кол-во
1	Болт M8x20	4 шт.
2	Болт M8x25	3 шт.
3	Болт M8x30	1 шт.
4	Шайба M8 (увеличенная)	8 шт.
5	Проставочная шайба 1	1 шт.
6	Крепёжная планка 2	2 шт.
7	Крепёжный кронштейн 3	1 шт.
8	Крепёжный кронштейн 4	1 шт.
9	Крепёжный кронштейн 5	1 шт.

Произвести смазку крепёжных болтов маслом или другой консервационной жидкостью

Дополнительная информация на официальном сайте: www.alfeco.ru

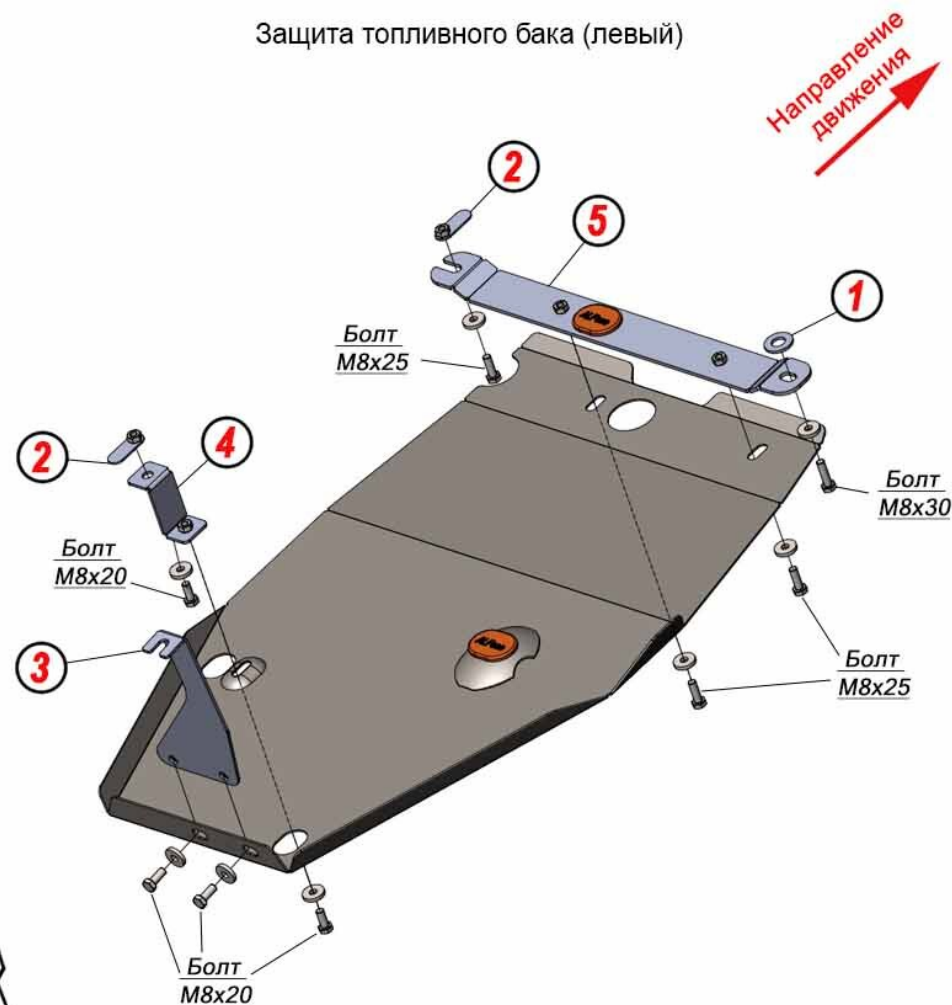
ALF0834st

Geely Monjaro

Год выпуска: 2022-

Объём двигателя: all

Защита топливного бака (левый)



Вес защиты: 5,7 кг

Вес комплектации: 1,5 кг

Размер защиты: 795x505x45

Момент затяжки: M8 - 15,7 Н*м



ALFECO[®]
АВТОКОМПОНЕНТЫ ИЗ СТАЛИ И АЛЮМИНИЯ

Инструкция по установке защиты

1. Снять штатный пыльник.
2. Заложить крепёжные планки **2** в отверстия кузова, в передней части бака наживить в планку болт M8x25, в задней части закрепить к планке крепёжный кронштейн **4** болтом M8x20.
3. Установить крепёжный кронштейн **3** под штатный болт крепления бака.
4. Установить крепёжный кронштейн **5**, надев его пропилом на ранее наживлённый болт M8x25, и закрепить его к штатной точке через проставочную шайбу **1** болтом M8x30.
5. Закрепить переднюю часть защиты к крепёжному кронштейну **5** болтами M8x20, заднюю часть защиты к крепёжным кронштейнам **3** и **4** болтами M8x20.
6. Все точки крепления затянуть.

№	Комплектация	Кол-во
1	Болт M8x20	5 шт.
2	Болт M8x25	1 шт.
3	Болт M8x30	1 шт.
4	Шайба M8 (увеличенная)	7 шт.
5	Проставочная шайба 1	1 шт.
6	Крепёжная планка 2	2 шт.
7	Крепёжный кронштейн 3	1 шт.
8	Крепёжный кронштейн 4	1 шт.
9	Крепёжный кронштейн 5	1 шт.

Произвести смазку крепёжных болтов маслом или другой консервационной жидкостью

Дополнительная информация на официальном сайте: www.alfeco.ru

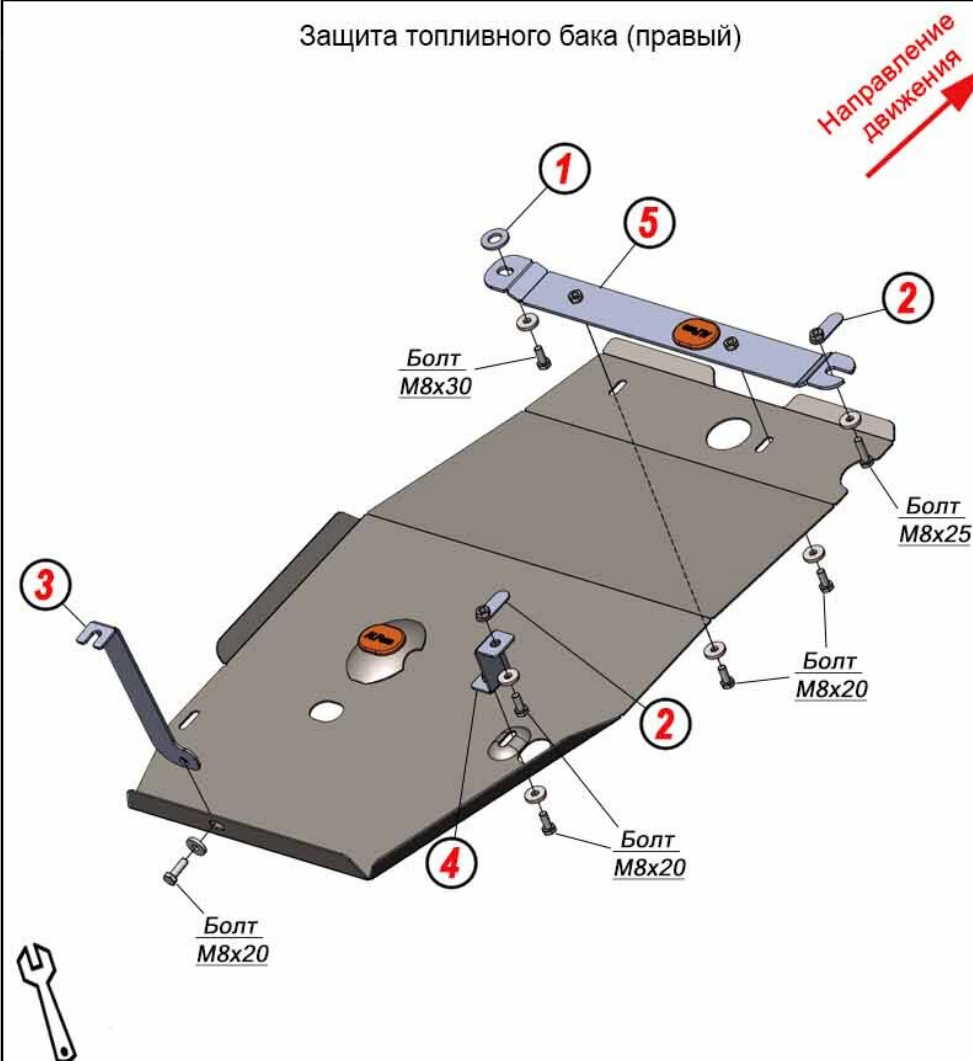
ALF0835st

Geely Monjaro

Год выпуска: 2022-

Объём двигателя: all

Защита топливного бака (правый)



Вес защиты: 6,1 кг
 Вес комплектации: 1,4 кг
 Размер защиты: 810x500x55
 Момент затяжки: M8 - 15,7 Н*м

ALFECO[®]
 АВТОКОМПОНЕНТЫ ИЗ СТАЛИ И АЛЮМИНИЯ

Инструкция по установке защиты

1. Установить крепёжный кронштейн 6 под штатный крепёж.
2. Установить крепёжный кронштейн 5, закрепив его к крепёжной планке 3 болтом M10x25.
3. Установить крепёжный кронштейн 4, закрепив его к крепёжной планке 2 через проставочную шайбу 1 болтом M8x25.
4. Закрепить переднюю часть защиты к крепёжному кронштейну 6 болтами M8x20, закрепить заднюю часть защиты к крепёжным кронштейнам 4 и 5 болтами M8x20.
5. Все точки крепления затянуть.

№	Комплектация	Кол-во
1	Болт M8x20	6 шт.
2	Болт M8x25	1 шт.
3	Болт M10x25	1 шт.
4	Шайба M8 (увеличенная)	7 шт.
5	Шайба M10 (увеличенная)	1 шт.
6	Проставочная шайба 1	1 шт.
7	Крепёжная планка 2	1 шт.
8	Крепёжная планка 3	1 шт.
9	Крепёжный кронштейн 4	1 шт.
10	Крепёжный кронштейн 5	1 шт.
11	Крепёжный кронштейн 6	1 шт.

Произвести смазку крепёжных болтов маслом или другой консервационной жидкостью

Дополнительная информация на официальном сайте: www.alfeco.ru

ALF0836st

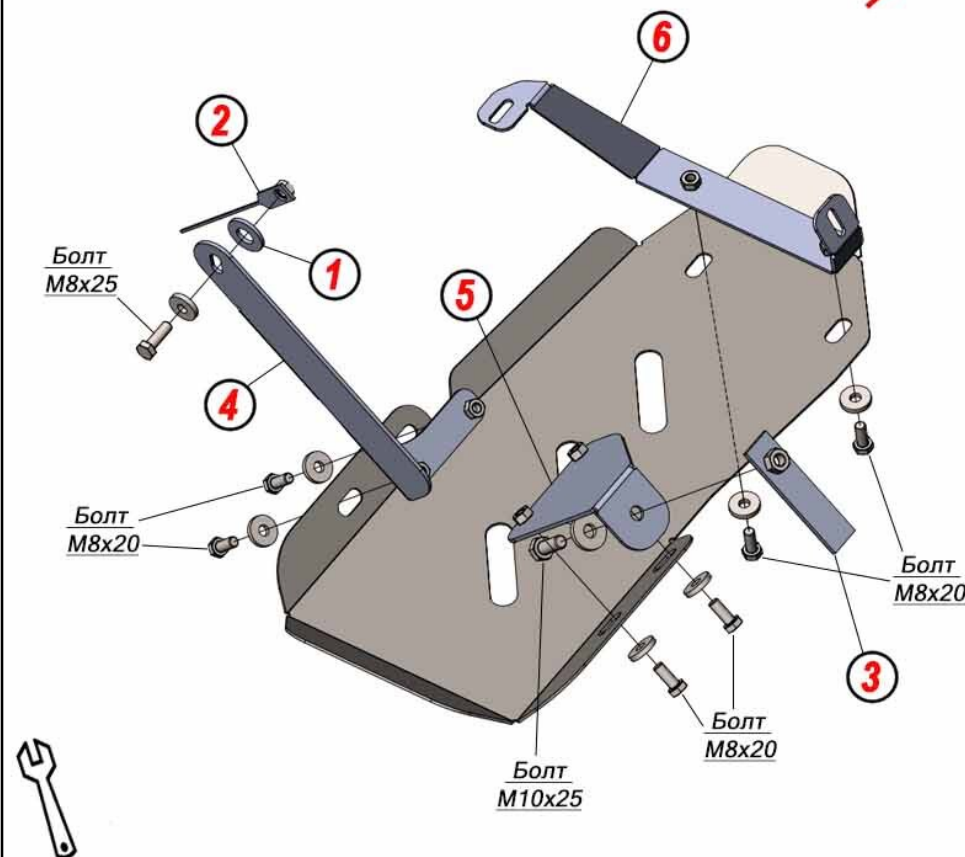
Geely Monjaro

Год выпуска: 2022-

Объём двигателя: all

Защита редуктора

Направление движения

Вес защиты: 2 кг

Вес комплектации: 1,4 кг

Размер защиты: 575x265x40

Момент затяжки: M8 - 15,7 Н*м

Момент затяжки: M10 - 32 Н*м



ALFECO®

АВТОКОМПОНЕНТЫ ИЗ СТАЛИ И АЛЮМИНИЯ