



Инструкция по установке

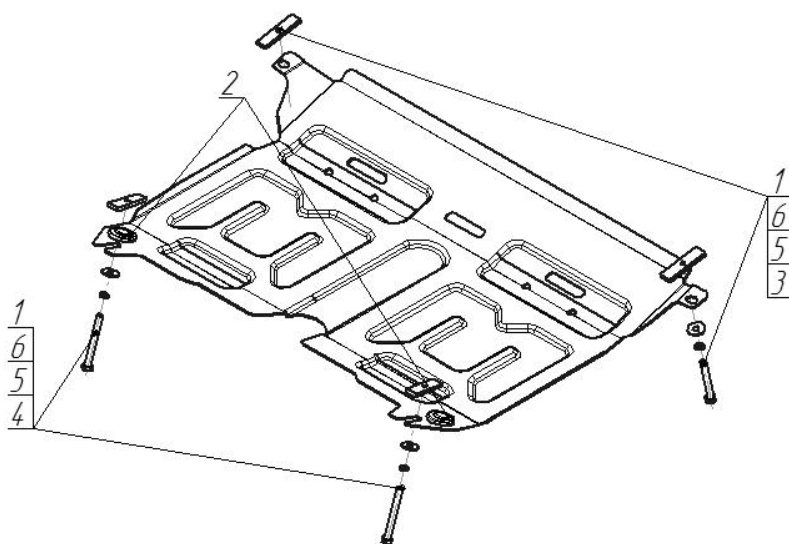
Артикул **72502**

Защищаемые агрегаты: Двигатель, Коробка переключения передач

Материал защиты: 2 мм, Сталь



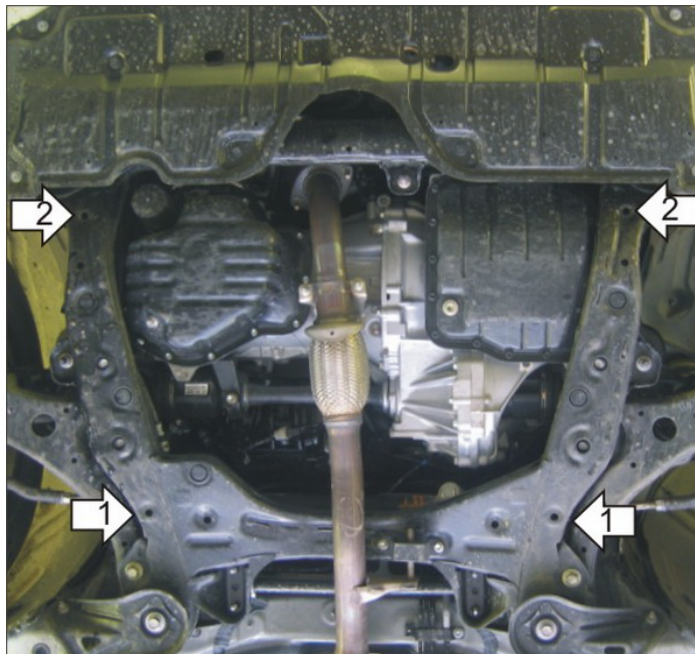
| Марка | Модель | Объем | Год выпуска | Марка | Модель | Объем | Год выпуска |
|--------|--------|----------|-------------|--------|--------|----------|-------------|
| Lexus | ES 250 | | 2012-2018 | Toyota | Camry | 2.0, 2.5 | 2014-2018 |
| Toyota | Camry | 2.0, 2.5 | 2011-2014 | Toyota | Venza | 2.7 | 2012-2017 |



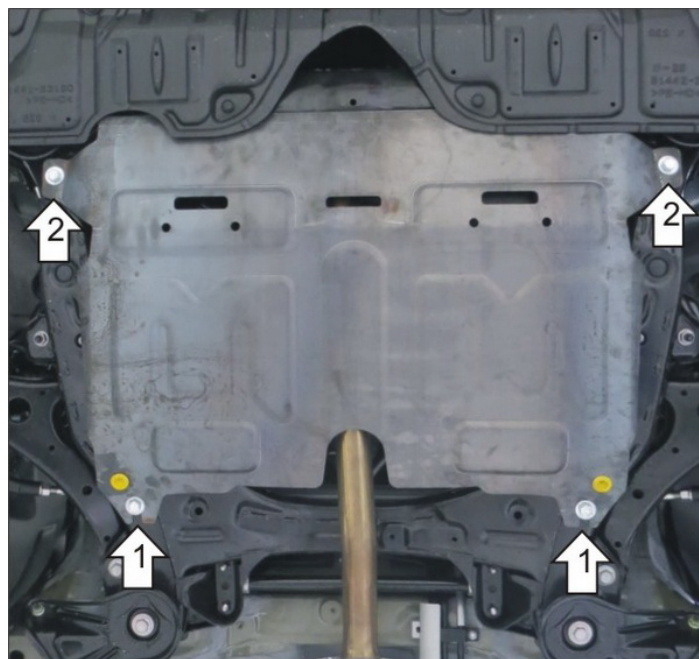
Комплект крепежа

| | | | | | | | |
|---|--|---------------------------|------|---|--|--|------|
| 1 | | ПР 80x20x6 M10 | 4 шт | 4 | | Болт DIN 933 – 8.8 10x090 | 2 шт |
| 2 | | Демпфер | 2 шт | 5 | | Шайба Гровера DIN 127 В М10, средняя серия | 4 шт |
| 3 | | Болт DIN 933 – 8.8 10x080 | 2 шт | 6 | | Шайба кузов. DIN 9021 М 10 *200* | 4 шт |

Автомобиль без защиты



Автомобиль с защитой



Порядок установки

1. Установить на подрамник задние точки Защиты при помощи ПР 80x20x6 М10, Болтов М10х90, Шайб 10 и Гроверов 10, предварительно вынув заглушки из крепежных отверстий.
2. Установить на подрамник передние точки Защиты при помощи ПР 80x20x6 М10, Болтов М10х80, Шайб 10 и Гроверов 10, предварительно вынув заглушки из крепежных отверстий. Затянуть весь крепеж.

Компания оставляет за собой право вносить изменения в конструкцию и комплектацию продукции.
Появились вопросы по установке? Заходите на сайт: motodor.pro или звоните! 8-800-333-01-47

Версия инструкции от 07.02.2020 13:26:40