



# Инструкция по установке

Артикул **382701**

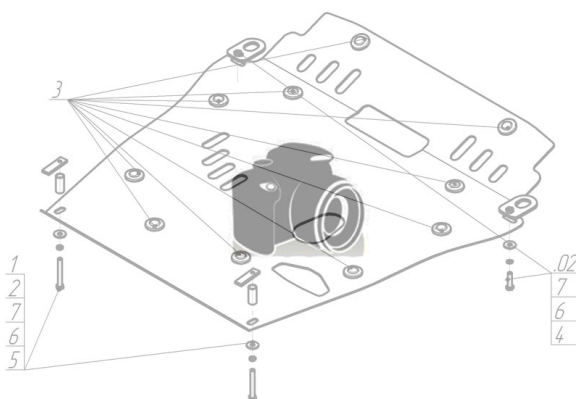
Защищаемые агрегаты: Коробка переключения передач,  
Раздаточная коробка

Материал защиты: 8 мм, Алюминий



Марка	Модель	Объем	Год выпуска
Volkswagen	Amarok	2.0	2010-2016

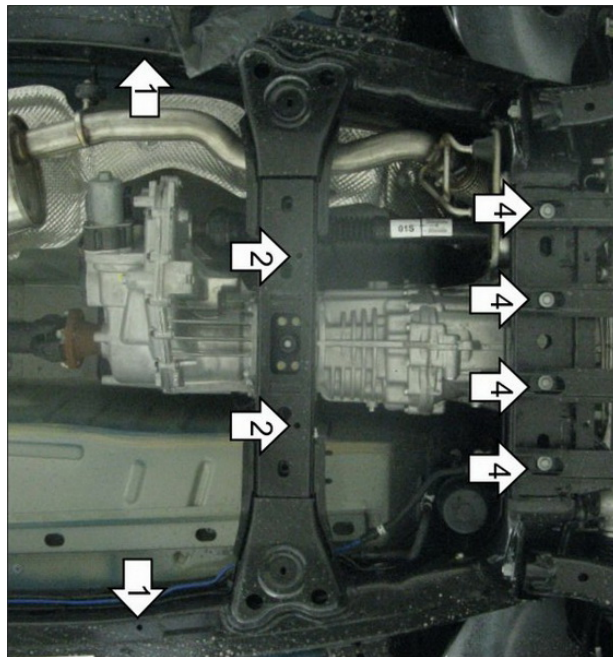
## Изображение отсутствует



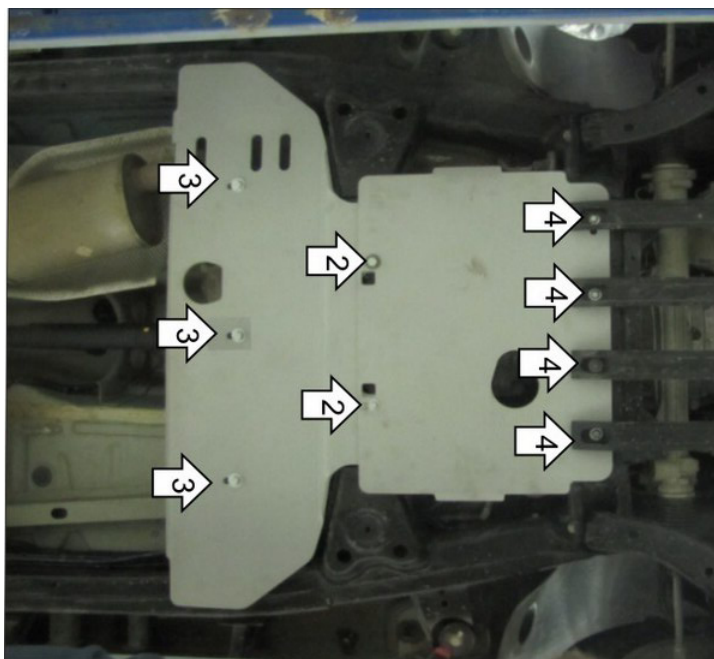
### Комплект крепежа

1		ПР 50x20x6 M8	2 шт	6		Шайба кузов. DIN 9021 M 08 *200*	8 шт
2		ПР 70x20x6 A15 M10	2 шт	7		Болт DIN 933 – 8.8 10x050	2 шт
3		Болт DIN 933 – 8.8 08x035	6 шт	8		Болт DIN 933 – 8.8 10x035	4 шт
4		Болт DIN 933 – 8.8 08x050	2 шт	9		Шайба Гровера DIN 127 В М10, средняя серия	6 шт
5		Шайба Гровера DIN В 127 М08, средняя серия	8 шт	10		Шайба кузов. DIN 9021 M 10 *200*	6 шт

## Автомобиль без защиты



## Автомобиль с защитой



## Порядок установки

1. Установить в отверстия рамы Балку с помощью ПР 50x20x6 М8 и Болтов М8x30.
2. Установить в штатные отверстия поперечной балки передние точки второго щита с помощью Болтов М8x50. Если на поперечной балке отсутствуют штатные приварные гайки использовать ПЗ 70x20x6 М10 и Болты М10x50. Завести открытыми пазами задние точки первого щита, заведя его под второй щит.
3. Установить на ранее установленную Балку задние точки второго щита с помощью Болтов М10x30.
4. Установить в штатные резьбовые отверстия штатной защиты передние точки первого щита. Рекомендуется вместо коротких штатных болтов использовать болты М8x35.

Компания оставляет за собой право вносить изменения в конструкцию и комплектацию продукции.  
Появились вопросы по установке? Заходите на сайт: [motodor.pro](http://motodor.pro) или звоните! 8-800-333-01-47

Версия инструкции от 07.02.2020 13:19:09