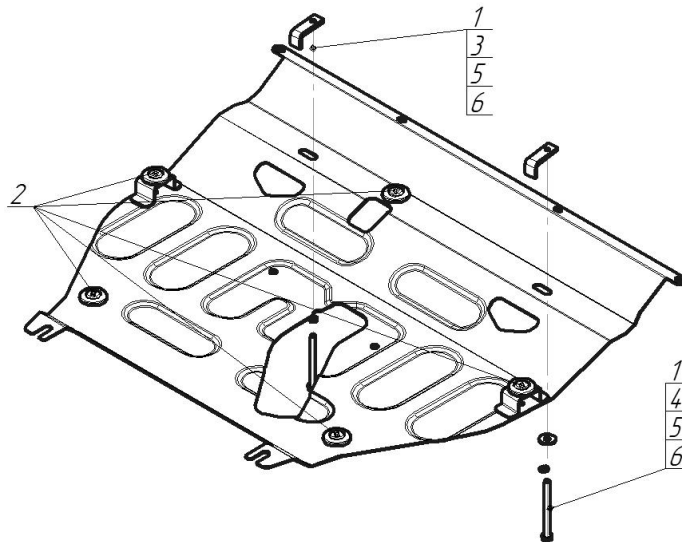


Защищаемые агрегаты: Двигатель, Коробка переключения передач

Материал защиты: 2 мм, Сталь



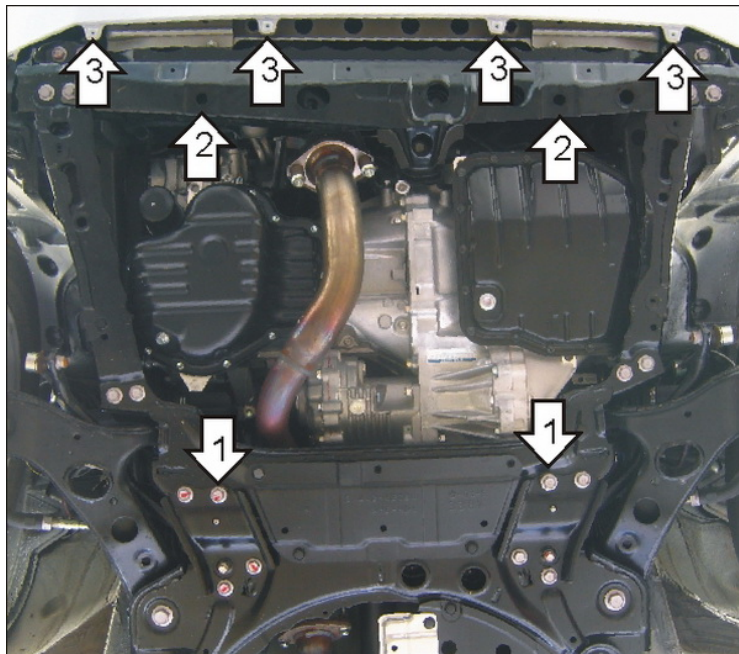
Марка	Модель	Объем	Год выпуска	Марка	Модель	Объем	Год выпуска
Toyota	RAV 4	2.0, 2.4	2005-2009	Toyota	Vanguard	2.4	2007-2013
Toyota	RAV 4	2.0, 2.4	2010-2013				



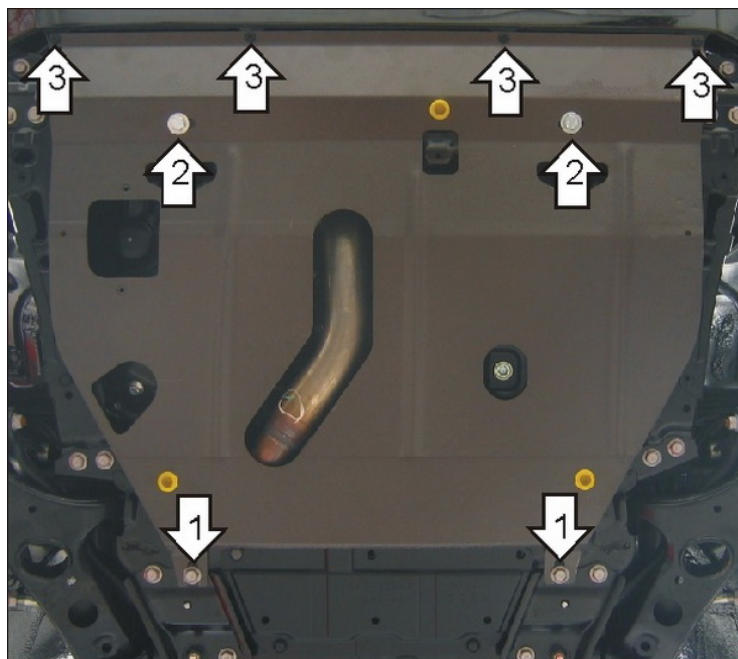
**Комплект крепежа**

1		ПЗ 61x20x6 A40 M10	2 шт	4		Болт DIN 933 – 8.8 10x110	1 шт
2		Демпфер	5 шт	5		Шайба Гровера DIN 127 В М10, средняя серия	2 шт
3		Болт DIN 933 – 8.8 10x100	1 шт	6		Шайба кузов. DIN 9021 М 10	2 шт

## Автомобиль без защиты



## Автомобиль с защитой



## Порядок установки

Защита устанавливается вместо штатного пластикового пыльника.

1. Ослабить Болты крепления усилителя подрамника на 5-8 оборотов. Завести задние точки крепления защиты.
2. Закрепить передние точки защиты, используя ПЗ 61x20x6 M10, Болты M10x100, M10x110, Гр. Шайбы и Шайбы 10.
3. Закрепить переднюю кромку защиты в точках крепления пыльника к юбке бампера.

Компания оставляет за собой право вносить изменения в конструкцию и комплектацию продукции.  
Появились вопросы по установке? Заходите на сайт: [motodog.pro](http://motodog.pro) или звоните по номеру с сайта.

Версия инструкции от 25.03.2021 15:01:07